



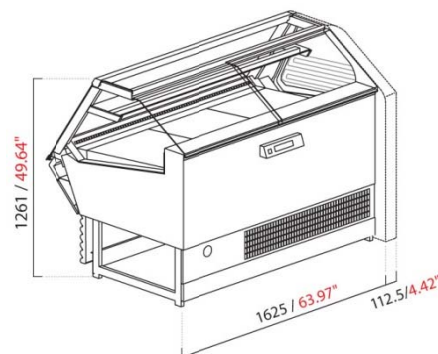
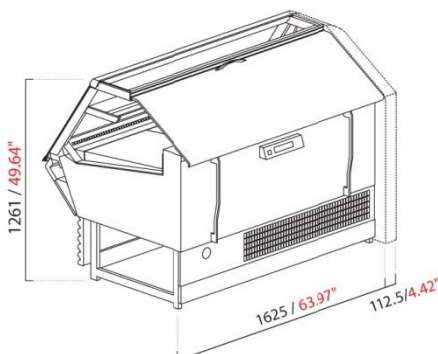
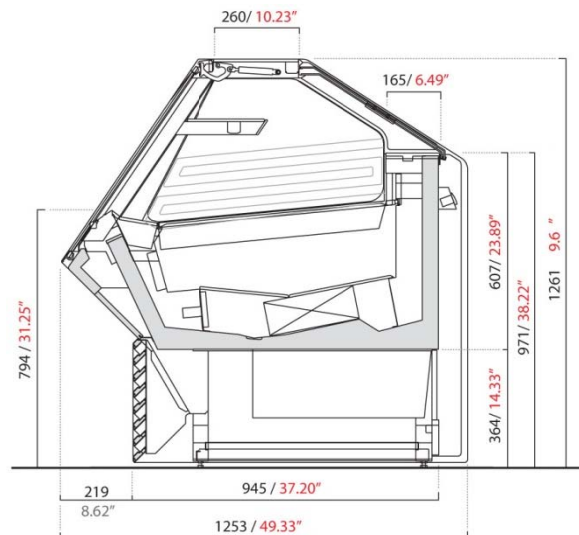
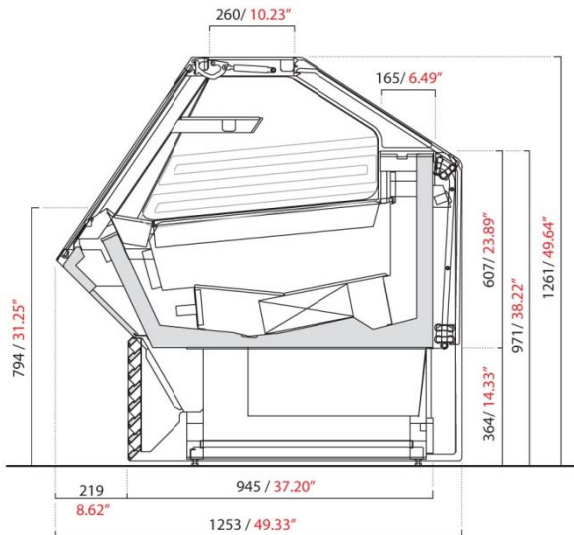
SCREEN

SNACK / SNACK display case



CARATTERISTICHE TECNICHE	OPTIONAL	TECHNICAL SPECIFICATIONS	OPTIONALS
<ul style="list-style-type: none"> - vasca monoblocco schiumata in poliuretano iniettato a 40 kg/m³ - piano espositivo refrigerato profondo 788 mm, con inclinazione di 5,5°, formato da piani in acciaio inox asportabili con finitura lucida BA - castello vetri in alluminio lucido brillantato e nero - vetro frontale piro litico, riscaldato e temperato che si apre dal basso verso l'alto per mezzo di pistoni a gas - fianchi sagomati in poliuretano iniettato ad alta densità di spessore 112,5 mm con vetro frontale piro litico, riscaldato e temperato e vetro laterale float curvo con pista riscaldante. - tetto fisso in vetro acidato profondo 260 mm - illuminazione a LED - mensola superiore in vetro profonda 240 mm dotata di plafoniera con illuminazione a LED - chiusura posteriore con ante scorrevoli in plexiglas - versione HCS con sistema di chiusura tramite pannello in vetroresina - termostato elettronico con visualizzatore temperatura e ripetitore lato cliente - refrigerazione ventilata - temperatura di esercizio +4°C/+8°C. 	<ul style="list-style-type: none"> - ruote - vasca evapora condensa con resistenza elettrica 	<ul style="list-style-type: none"> - monobloc foam tank insulated with injected polyurethane (40 kg/m³) - the 5,5° tilted refrigerated display surface - 788 mm deep - consists of removable, stainless steel shelves with internal BA polished stainless steel finishes - glass structure in shiny and black aluminium - tempered and heated glass front with lift-up opening by means of gas-operated Pistons - shaped side panels made of high density polyurethane, 112,5 mm thick, with pyrolytic, tempered and heated glass front and a curved, tempered lateral side glass with a heating track - glass upper top 260 mm deep - LED lighting - one 240 mm shelf provided with integrated LED lighting - rear closure with sliding Plexiglas panels - HCS Closure System version, by fiberglass rear panel - electronic thermostat with temperature display and relative repeater on customer's side - ventilated refrigeration system - working temperature +4°C/+8°C 	<ul style="list-style-type: none"> - castor wheels - condense evaporating tray with electric resistance

SEZIONI SECTION VIEWS



HCS
chiusura lato operatore con pannello in vetroresina
rear closure by panel in fibreglass

PLEXIGLAS
chiusura lato operatore con scorrevoli in plexiglas
rear closure by Plexiglas sliding doors

DIMENSIONI, PESO E IMBALLO DIMENSIONS, WEIGHT AND PACKAGING

MODELLO MODEL	LUNGHEZZA LENGTH		PROFONDITÀ DEPTH		ALTEZZA HEIGHT		PESO WEIGHT		DIMENSIONE IMBALLO PACKAGING DIMENSIONS		PESO con imballo CRATED WEIGHT	
	mm	in	mm	in	mm	in	kg	lb	mm	in	kg	lb
L 1125	1350	53.15*	1253	49.33*	1261	49.64*	210	463	1454x1364xH1484	57.2"x53.7"xH58.4"	271	597
L 1625	1850	73.82*	1253	49.33*	1261	49.64*	300	661	1954x1364xH1484	76.9"x53.7"xH58.4"	380	838
L 2125	2350	92.52*	1253	49.33*	1261	49.64*	380	838	2454x1364xH1484	96.6"x53.7"xH58.4"	478	1054

DATI TECNICI TECHNICAL SPECIFICATIONS

	UC CON MOTORE A BORDO WITH BUILT-IN AIR-COOLED CONDENSING UNIT	TENSIONE E FREQUENZA VOLTAGE AND FREQUENCY	
		MONOFASE - V/Ph/Hz 230/1/50	MONOFASE - V/Ph/Hz 220/1/60

MODELLO MODEL	POTENZA ASSORBITA CURRENT CONSUMPTION				RESA COOLING CAPACITY				CLASSE CLIMATICA CLIMATE CLASS			TEMPERATURA DI ESERCIZIO OPERATING TEMPERATURE	
	monofase 230/1/50		monofase 220/1/60		monofase 230/1/50		monofase 220/1/60		°C	°F	U.R. R.H.	°C	°F
	W	A	W	A	W/h -10°C	BTU/h 14°F	W/h -10°C	BTU/h 14°F					
L 1125	1073	5.71	1046	6.26	837	2.584	880	3.001	+35°C	95°F	60%	+4°C/+8°C	+39°F; +46°F
L 1625	1266	5.92	1220	6.56	1161	3.959	1100	3.751	+35°C	95°F	60%	+4°C/+8°C	+39°F; +46°F
L 2125	1567	7.41	1442	7.21	1375	4.489	1350	4.604	+35°C	95°F	60%	+4°C/+8°C	+39°F; +46°F

	CON MOTORE REMOTO ENTRO 20 METRI WITH CONDENSING UNIT WITHIN 20 METERS	TENSIONE E FREQUENZA VOLTAGE AND FREQUENCY	
		MONOFASE - V/Ph/Hz 230/1/50	MONOFASE - V/Ph/Hz 220/1/60

MODELLO MODEL	POTENZA ASSORBITA CURRENT CONSUMPTION				RESA COOLING CAPACITY				CLASSE CLIMATICA CLIMATE CLASS			TEMPERATURA DI ESERCIZIO OPERATING TEMPERATURE	
	monofase 230/1/50		monofase 220/1/60		monofase 230/1/50		monofase 220/1/60		°C	°F	U.R. R.H.	°C	°F
	W	A	W	A	W/h -10°C	BTU/h 14°F	W/h -10°C	BTU/h 14°F					
L 1125	972	4.8	956	4.96	1096	3.737	1100	3.751	+35°C	95°F	60%	+4°C/+8°C +14°C	+39°F; +46°F +57.2°F
L 1625	1125	5.33	1240	5.66	1315	4.484	1375	4.689	+35°C	95°F	60%	+4°C/+8°C +14°C	+39°F; +46°F +57.2°F
L 2125	1330	6.73	1606	7.77	1448	4.938	1450	4.945	+35°C	95°F	60%	+4°C/+8°C +14°C	+39°F; +46°F +57.2°F