



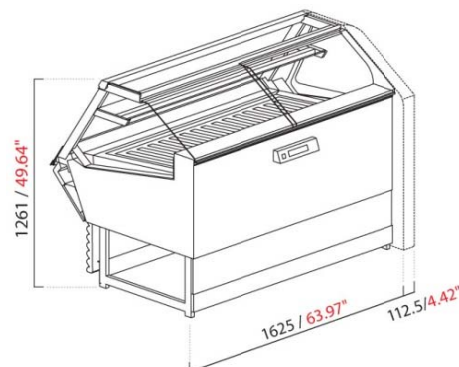
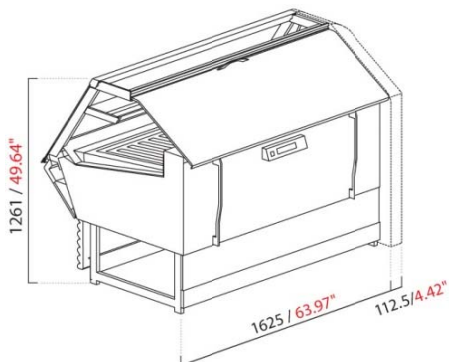
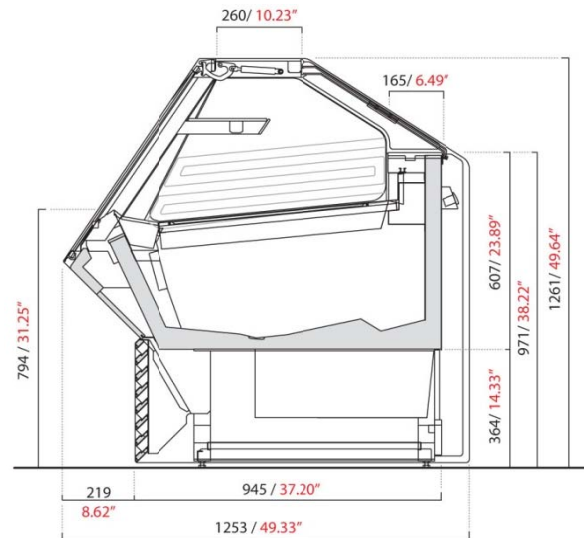
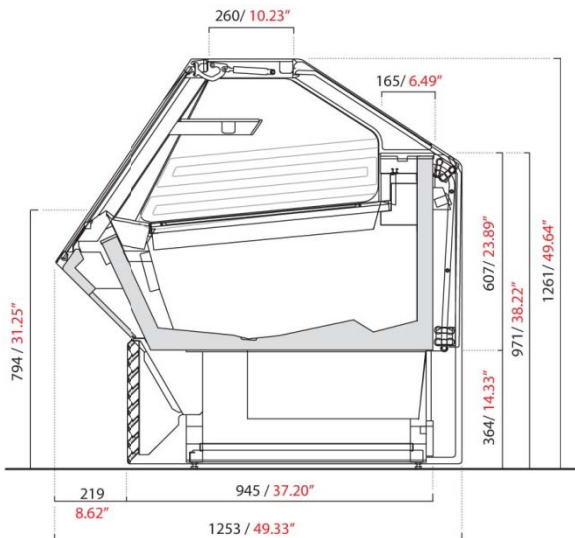
SCREEN

Vetrina CALDO SECCO / DRY HEAT service



CARATTERISTICHE TECNICHE	OPTIONAL	TECHNICAL SPECIFICATIONS	OPTIONALS
<ul style="list-style-type: none"> - struttura portante inferiore in tubolare d'acciaio verniciato con polveri epossidiche a forno a 180°C con elementi di irrigidimento e piedini regolabili - piano espositivo fisso in vetro nero temperato con serigrafia resistiva per svolgere la funzione caldo secco - castello vetri in alluminio lucido brillantato e nero - vetro frontale piroolitico, riscaldato e temperato che si apre dal basso verso l'alto per mezzo di pistoni a gas - fianchi sagomati in poliuretano iniettato ad alta densità di spessore 112,5 mm con vetro frontale piroolitico, riscaldato e temperato e vetro laterale float curvo con pista riscaldante. - tetto fisso in vetro acidato profondo 260 mm - illuminazione a LED - mensola superiore in vetro profonda 240 mm dotata di plafoniera con illuminazione a LED - chiusura posteriore con ante scorrevoli in plexiglas - versione HCS con sistema di chiusura tramite pannello in vetroresina - temperatura di esercizio +80°C. 	<ul style="list-style-type: none"> - ruote 	<ul style="list-style-type: none"> - supporting structure in tubular steel frame painted with epoxy powder at 180°C, with stiffening elements and adjustable legs - the 5,5° tilted display surface consists of a shelf in black tempered glass heated by means of screenprinted resistors - glass structure in shiny and black aluminium - tempered and heated glass front with lift-up opening by means of gas-operated Pistons - shaped side panels made of high density polyurethane, 112,5 mm thick, with pyrolytic, tempered and heated glass front and a curved, tempered lateral side glass with a heating track - glass upper top 260 mm deep - LED lighting - one 240 mm shelf provided with integrated LED lighting - rear closure with sliding Plexiglas panels - HCS Closure System version, by fiberglass rear panel - working temperature +80°C. 	<ul style="list-style-type: none"> - castor wheels

SEZIONI SECTION VIEWS



HCS
chiusura lato operatore con pannello in vetroresina
rear closure by panel in fibreglass

PLEXIGLAS
chiusura lato operatore con scorrevoli in plexiglas
rear closure by Plexiglas sliding doors

DIMENSIONI, PESO E IMBALLO DIMENSIONS, WEIGHT AND PACKAGING

MODELLO MODEL	LUNGHEZZA LENGTH		PROFONDITÀ DEPTH		ALTEZZA HEIGHT		PESO WEIGHT		DIMENSIONE IMBALLO PACKAGING DIMENSIONS		PESO con imballo CRATED WEIGHT	
	mm	in	mm	in	mm	in	kg	lb	mm	in	kg	lb
L 1125	1350	53.15*	1253	49.33*	1261	49.64*	190	419	1454x1364xH1484	57.2"x53.7"xH58.4"	251	553
L 1625	1850	73.82*	1253	49.33*	1261	49.64*	280	617	1954x1364xH1484	76.9"x53.7"xH58.4"	360	794

DATI TECNICI TECHNICAL SPECIFICATIONS

MODELLO MODEL	POTENZA ASSORBITA CURRENT CONSUMPTION		POTENZA ASSORBITA CURRENT CONSUMPTION		CLASSE CLIMATICA CLIMATE CLASS			TEMPERATURA DI ESERCIZIO OPERATING TEMPERATURE	
	W	A	W	A	°C	°F	U.R. R.H.	°C	°F
	MONOFASE - V/Ph/Hz 230/1/50		MONOFASE - V/Ph/Hz 220/1/60						
L 1125	763	3.36	763	3.36	+35°C	95°F	60%	+80°C	+176°F
L 1625	1020	4.5	1020	4.5	+35°C	95°F	60%	+80°C	+176°F