



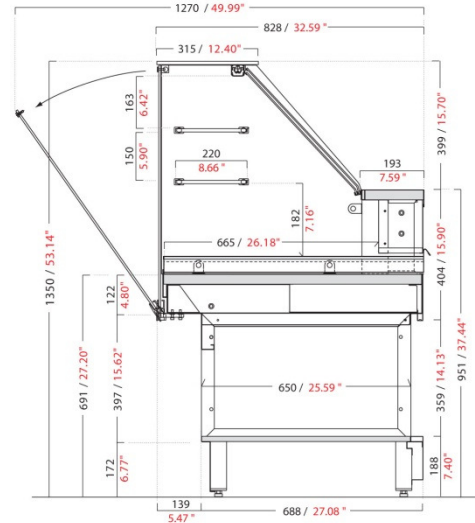
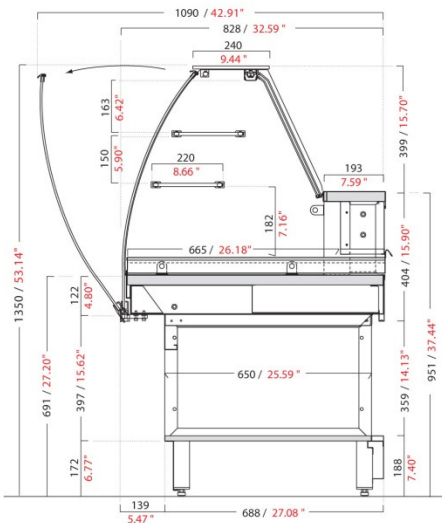
# MIX

## PANE / BAKERY



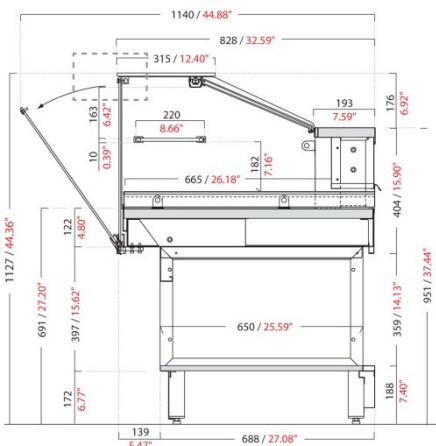
CARATTERISTICHE TECNICHE	TECHNICAL SPECIFICATIONS
<ul style="list-style-type: none"> <li>- struttura inferiore in tubolare di acciaio verniciata con polveri epossidiche a 180°C</li> <li>- cassetto raccogli briciole con vassoi asportabili in multistrato di betulla</li> <li>- vetro frontale temperato apribile con sistema ribaltabile a lato cliente</li> <li>- fianchi in vetro trasparente</li> <li>- due mensole in dotazione nelle versioni VAC e VAD, una sola mensola nelle versioni VBD</li> <li>- chiusura posteriore con scorrevoli in plexiglas dotati di maniglia in policarbonato trasparente</li> <li>- illuminazione a LED</li> </ul>	<ul style="list-style-type: none"> <li>- tubular steel frame, painted with epoxy powders at 180°C with stiffening elements and adjustable legs</li> <li>- crumb drawer with birch plywood removable trays</li> <li>- the temperate front glass can be opened with folding system on customer side</li> <li>- lateral sides in transparent glass</li> <li>- two shelves provided in the high glass versions (VAC and VAD) and one shelf in the low glass version (VBD)</li> <li>- Plexiglas sliding doors on the operator's side equipped with a transparent polycarbonate built-in handle</li> <li>- LED lighting</li> </ul>

### SEZIONI MIX PANE BREAD SERVICE MIX SECTION VIEWS

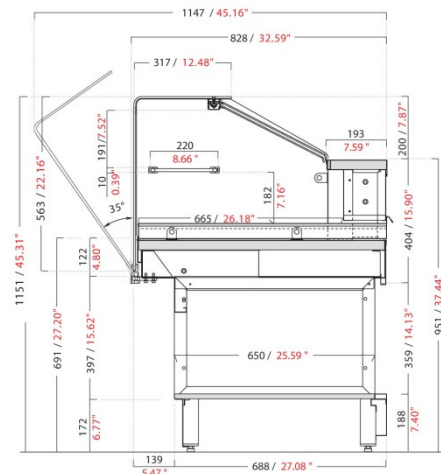


VAC = vetro alto curvo  
VAC = curved high glass

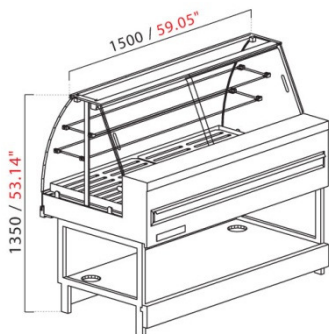
VAD = vetro alto diritto  
VAD = straight high glass



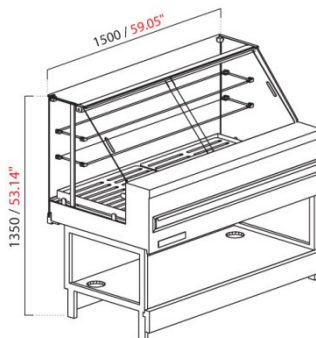
VBD H 1127 = vetro basso diritto  
VBD H 1127 = straight low glass



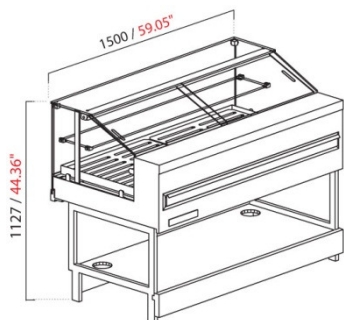
VBD H 1151 = vetro basso diritto  
VBD H 1151 = straight low glass



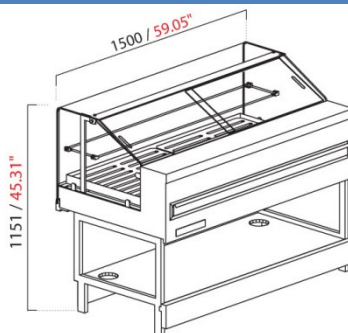
VAC = vetro alto curvo  
VAC = curved high glass



VAD = vetro alto diritto  
VAD = straight high glass



VBD H 1127 = vetro basso diritto  
VBD H 1127 = straight low glass



VBD H 1151 = vetro basso diritto  
VBD H 1151 = straight low glass

**DIMENSIONI, PESO E IMBALLO** DIMENSIONS, WEIGHT AND PACKAGING

MODELLO MODEL	LUNGHEZZA LENGTH		PROFONDITÀ DEPTH		PESO WEIGHT		DIMENSIONE IMBALLO PACKAGING DIMENSIONS		PESO con imballo CRATED WEIGHT	
	mm	in	mm	in	kg	lb	mm	in	kg	lb
L 1000	*1000	*39.37"	828	32.59"	130	287	1124x911xH1367	44.3"x35.9"xH53.8"	167	368
L 1250	*1250	*49.21"	828	32.59"	150	331	1624x911xH1367	63.9"x35.9"xH53.8"	201	443
L 1500	*1500	*59.05"	828	32.59"	170	375	1624x911xH1367	63.9"x35.9"xH53.8"	221	487

\*Misure senza fianchi (1 fianco in metallo "SLIM" - 3 mm; 1 fianco in legno - 20 mm)

\*Side panels not included (1 metal side panel "SLIM" - 3 mm/0.11"; 1 wooden side panel - 20 mm/0.79")

**DATI TECNICI** TECHNICAL SPECIFICATIONS

<b>CE</b>	<b>TENSIONE E FREQUENZA</b> VOLTAGE AND FREQUENCY
	MONOFASE - V/Ph/Hz <b>230/1/50</b>

MODELLO MODEL	POTENZA ASSORBITA CURRENT CONSUMPTION	
	<b>230/1/50</b>	
	W	A
L 1000	20	0.09
L 1250	25	0.11
L 1500	30	0.13