



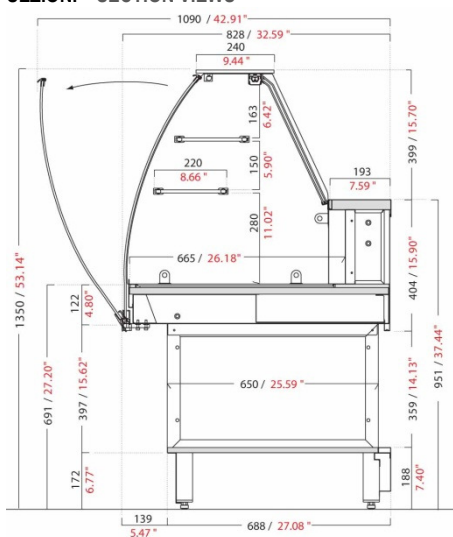
**MIX**



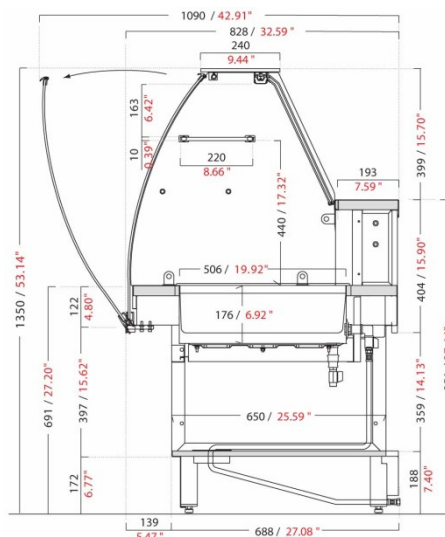
## CALDO SECCO & BAGNOMARIA DRY HEAT & BAIN-MARIE HEAT

CARATTERISTICHE TECNICHE CALDO SECCO	CARATTERISTICHE TECNICHE CALDO BAGNOMARIA	TECHNICAL SPECIFICATIONS DRY HEAT	TECHNICAL SPECIFICATIONS BAIN-MARIE HEAT
<ul style="list-style-type: none"> <li>- struttura inferiore in tubolare di acciaio verniciata con polveri epossidiche a 180°C</li> <li>- piano espositivo in vetro bianco temperato con serigrafia resistiva per svolgere la funzione caldo secco</li> <li>- vetro frontale temperato apribile con sistema ribaltabile a lato cliente</li> <li>- fianchi in vetro trasparente</li> <li>- due mensole in dotazione nelle versioni VAC e VAD, una sola mensola nelle versioni VBD</li> <li>- chiusura posteriore con scorrevoli in plexiglas dotati di maniglia in policarbonato trasparente</li> <li>- illuminazione a LED</li> <li>- pannello comandi elettronico</li> </ul>	<ul style="list-style-type: none"> <li>- struttura inferiore in tubolare di acciaio verniciata con polveri epossidiche a 180°C</li> <li>- piano espositivo costituito da struttura per l'inserimento di vasche gastronorm e/o piastre forate. La struttura è costituita da un'unica vasca comandata da un unico termostato e da un sistema di carico e scarico idrico</li> <li>- vetro frontale temperato apribile con sistema ribaltabile a lato cliente</li> <li>- fianchi in vetro trasparente</li> <li>- una sola mensola in dotazione nelle versioni VAC e VAD</li> <li>- chiusura posteriore con scorrevoli in plexiglas dotati di maniglia in policarbonato trasparente</li> <li>- illuminazione a LED</li> <li>- pannello comandi elettronico</li> </ul>	<ul style="list-style-type: none"> <li>- tubular steel frame, painted with epoxy powders at 180°C with stiffening elements and adjustable feet</li> <li>- display surface in white tempered glass heated by means of screen-printed resistors</li> <li>- the temperate front glass can be opened with folding system on customer side</li> <li>- lateral sides in transparent glass</li> <li>- two shelves provided in the high glass versions (VAC and VAD) and one shelf in the low glass version (VBD)</li> <li>- plexiglas sliding doors on the operator's side equipped with a transparent polycarbonate built-in handle</li> <li>- LED lighting</li> <li>- electronic control panel</li> </ul>	<ul style="list-style-type: none"> <li>- tubular steel frame, painted with epoxy powders at 180°C with stiffening elements and adjustable feet</li> <li>- display surface with utility equipment for the insertion of Gastronorm trays and/or perforated plates. The structure is made of a single tank controlled by a single thermostat and by a water load and drain system</li> <li>- the temperate front glass can be opened with folding system on customer side</li> <li>- lateral sides in transparent glass</li> <li>- one shelf provided in the high glass versions (VAC and VAD)</li> <li>- plexiglas sliding doors on the operator's side equipped with a transparent polycarbonate handle</li> <li>- LED lighting</li> <li>- electronic control panel</li> </ul>

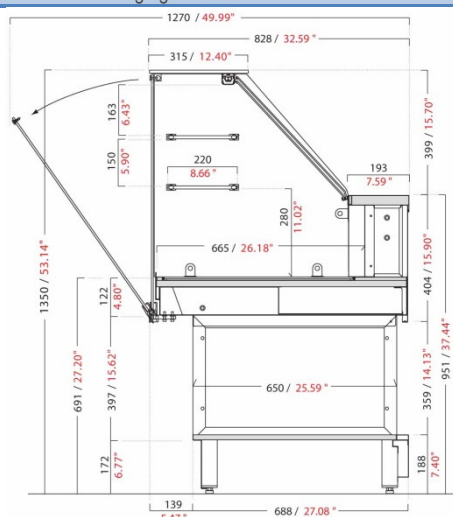
### SEZIONI SECTION VIEWS



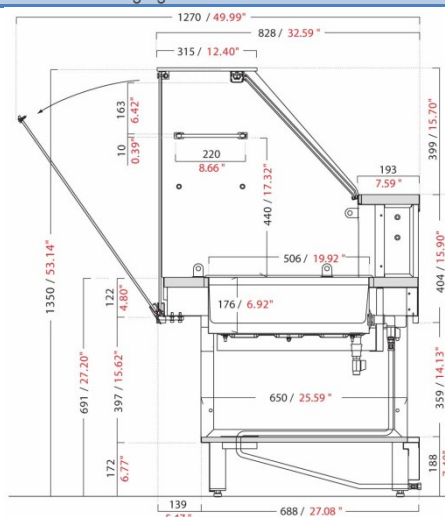
**VAC = vetro alto curvo**  
VAC = curved high glass



**VAC = vetro alto curvo**  
VAC = curved high glass

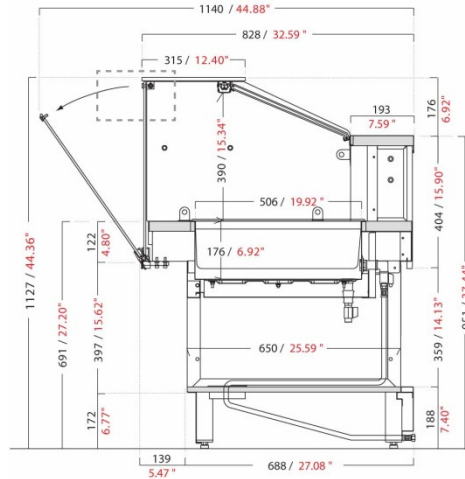
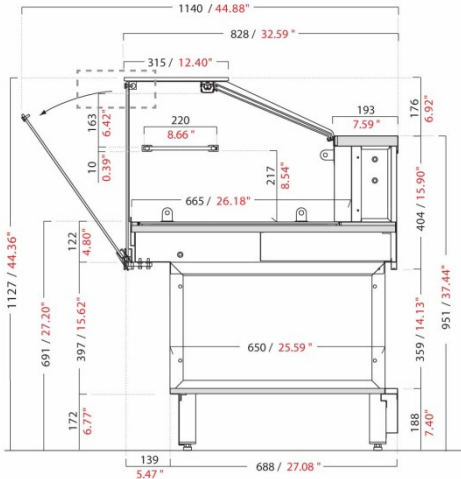


**VAD = vetro alto diritto**  
VAD = straight high glass



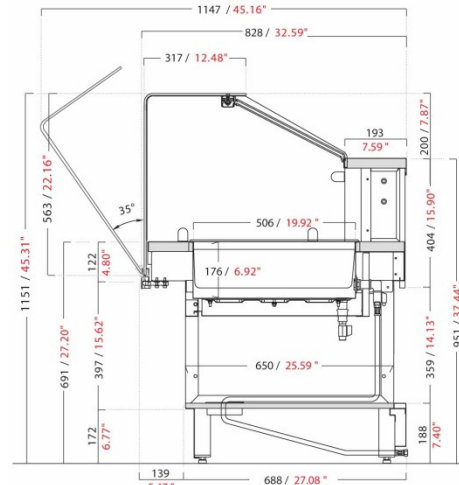
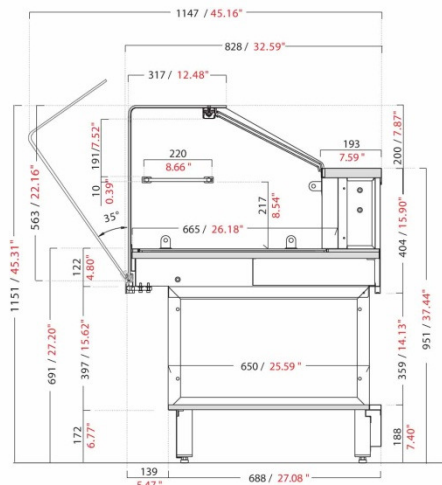
**VAD = vetro alto diritto**  
VAD = straight high glass

**SEZIONI SECTION VIEWS**



**VBD H 1127 = vetro basso diritto** **CALDO SECCO**  
**VBD H 1127 = straight low glass** **DRY HEAT**

**VBD H 1127 = vetro basso diritto** **CALDO BAGNOMARIA**  
**VBD H 1127 = straight low glass** **BAIN-MARIE HEAT**



**VBD H 1151 = vetro basso diritto** **CALDO SECCO**  
**VBD H 1151 = straight low glass** **DRY HEAT**

**VBD H 1151 = vetro basso diritto** **CALDO BAGNOMARIA**  
**VBD H 1151 = straight low glass** **BAIN-MARIE HEAT**

**DIMENSIONI, PESO E IMBALLO DIMENSIONS, WEIGHT AND PACKAGING**

MODELLO MODEL	LUNGHEZZA LENGTH		PROFONDITÀ DEPTH		PESO WEIGHT		DIMENSIONE IMBALLO PACKAGING DIMENSIONS		PESO con imballo CRATED WEIGHT	
	mm	in	mm	in	kg	lb	mm	in	kg	lb
L 1000	*1000	*39.37"	828	32.59"	130	287	1124x911xH1367	44.3"x35.9"xH53.8"	167	368
L 1250	*1250	*49.21"	828	32.59"	150	331	1624x911xH1367	63.9"x35.9"xH53.8"	201	443
L 1500	*1500	*59.05"	828	32.59"	170	375	1624x911xH1367	63.9"x35.9"xH53.8"	221	487

\*Misure senza fianchi (1 fianco in metallo "SLIM" - 3 mm; 1 fianco in legno - 20 mm)

\*Side panels not included (1 metal side panel "SLIM" - 3 mm/0.11"; 1 wooden side panel - 20 mm/0.79")

**DATI TECNICI TECHNICAL SPECIFICATIONS**

CE		TENSIONE E FREQUENZA VOLTAGE AND FREQUENCY						
		MONOFASE - V/Ph/Hz 230/1/50						
MODELLO MODEL	POTENZA ASSORBITA CURRENT CONSUMPTION		POTENZA ASSORBITA CURRENT CONSUMPTION		CLASSE CLIMATICA CLIMATE CLASS		TEMPERATURA DI ESERCIZIO OPERATING TEMPERATURE	
	CALDO SECCO / DRY HEAT		BAGNOMARIA / BAIN-MARIE HEAT		°C	°F	°C	°F
	W	A	W	A				
L 1000	770	3.3	1220	5.3	20°C	68°F	+80°C	+176°F
L 1250	825	3.6	1825	7.94	20°C	68°F	+80°C	+176°F
L 1500	1030	4.5	1830	7.96	20°C	68°F	+80°C	+176°F