



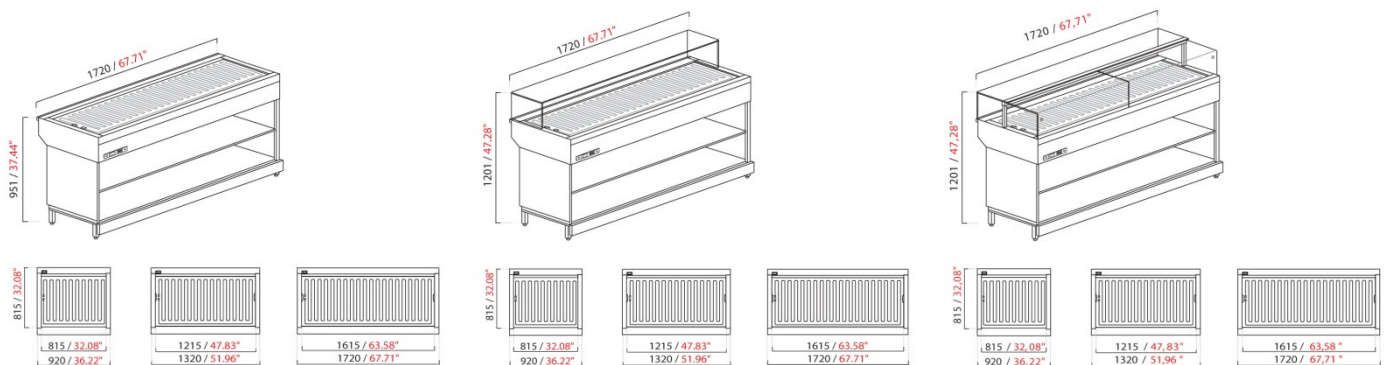
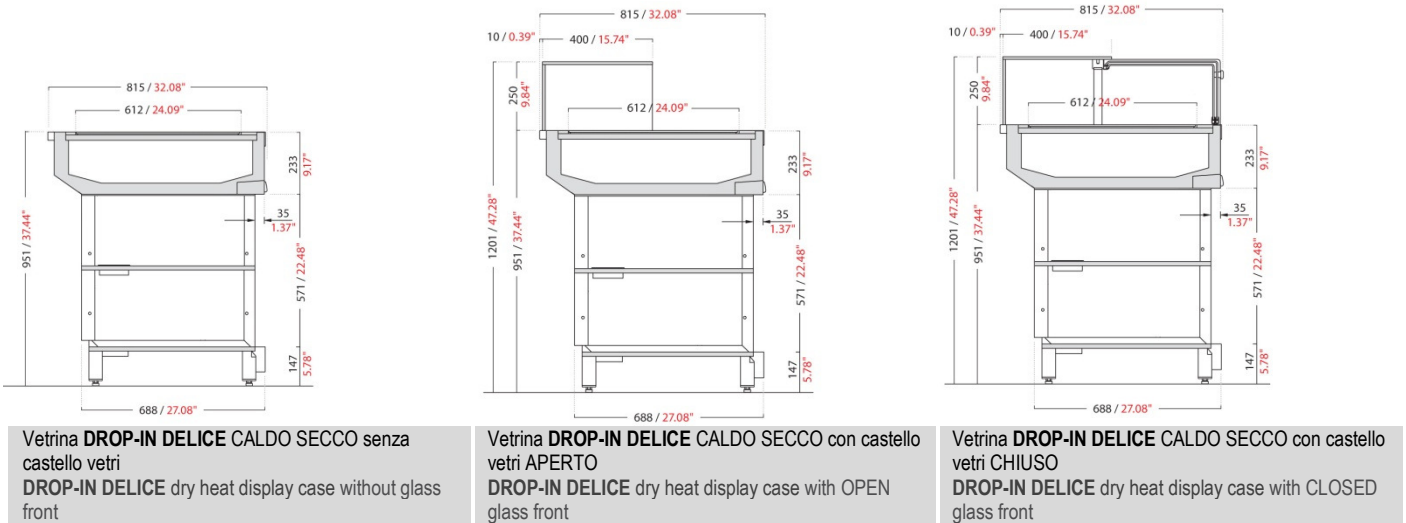
DROP-IN DELICE

VETRINA CALDO SECCO / DRY HEAT DISPLAY CASE



CARATTERISTICHE TECNICHE	TECHNICAL SPECIFICATIONS
<ul style="list-style-type: none"> - struttura portante inferiore in tubolare d'acciaio verniciato con polveri epossidiche a forno 180° con elementi di irrigidimento, piedini regolabili - piano espositivo fisso in vetro bianco temperato con serigrafia resistiva - parti a vista in acciaio inox AISI 304 finitura Scotch Brite - moduli disponibili in 3 lunghezze ottimizzate per contenere da 2 fino a 4 vassoi commerciali 600x400 mm - castello vetri CHIUSO realizzato in vetro Float termosaldato, illuminazione a LED e chiusura lato operatore con scorrevoli in plexiglas - oppure castello vetri APERTO realizzato con il solo vetro Float termosaldato - temperatura di esercizio +80°C 	<ul style="list-style-type: none"> - tubular steel frame, painted with epoxy powders at 180°C with stiffening elements and adjustable feet - display surface in white tempered glass with resistive screen printing - all visible parts are in AISI 304 stainless steel with Scotch-Brite finish - DROP-IN DELICE dry heat counters are available in 3 optimized lengths in order to contain from 2 up to 4 trays 600x400 mm/23.62"x15.75" - CLOSED glass front with sealed Float glass, LED lighting and rear closure with plexiglass sliding doors - OPEN glass front with sealed Float glass only - Working temperature +80°C/176°F

SEZIONI SECTION VIEWS



DIMENSIONI, PESO E IMBALLO DIMENSIONS, WEIGHT AND PACKAGING

MODELLO MODEL	LUNGHEZZA LENGTH		PROFONDITÀ DEPTH		ALTEZZA HEIGHT		PESO WEIGHT		DIMENSIONE IMBALLO PACKAGING DIMENSIONS		PESO con imballo CRATED WEIGHT	
	mm	in	mm	in	mm	in	kg	lb	mm	in	kg	lb
L 920	*920	*36.22"	815	32.08"	1201	47.28"	80	176	1154x1099xH1584	45.4"x43.3"xH62.4"	126	278
L 1320	*1320	*51.96"	815	32.08"	1201	47.28"	115	254	1654x1099xH1584	65.1"x43.3"xH62.4"	178	392
L 1720	*1720	*67.71"	815	32.08"	1201	47.28"	150	331	2154x1099xH1584	84.8"x43.3"xH62.4"	230	507

*Misure senza fianchi (1 fianco in metallo "SLIM" - 3 mm; 1 fianco in legno - 20 mm)

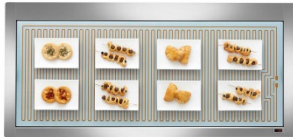
*Side panels not included (1 metal side panel "SLIM" - 3 mm/0.11"; 1 wooden side panel - 20 mm/0.79")

DATI TECNICI TECHNICAL SPECIFICATIONS

Illuminazione a LED inclusa LED Lighting included

MODELLO MODEL	POTENZA ASSORBITA CURRENT CONSUMPTION		TEMPERATURA DI ESERCIZIO OPERATING TEMPERATURE	
	W	A	°C	°F
L 920	722	3.14	+80°C	+176°F
L 1320	880	3.83	+80°C	+176°F
L 1720	1038	4.52	+80°C	+176°F

MODELLO MODEL	POTENZA ASSORBITA CURRENT CONSUMPTION		TEMPERATURA DI ESERCIZIO OPERATING TEMPERATURE	
	W	A	°C	°F
L 920	722	3.14	+80°C	+176°F
L 1320	880	3.83	+80°C	+176°F
L 1720	1038	4.52	+80°C	+176°F



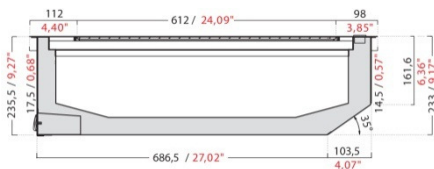
DROP-IN DELICE



PIANO DA INCASSO CALDO SECCO / DRY HEAT BUILT-IN TOP

CARATTERISTICHE TECNICHE	TECHNICAL SPECIFICATIONS
<ul style="list-style-type: none"> - piano espositivo fisso in vetro bianco temperato con serigrafia resistiva - parti a vista in acciaio inox AISI 304 finitura Scotch Brite - cornice perimetrale in acciaio inox spessa 1 mm - moduli disponibili in 3 lunghezze ottimizzate per contenere da 2 fino a 4 vassoi commerciali 600x400 mm - temperatura di esercizio +80°C 	<ul style="list-style-type: none"> - display surface in white tempered glass with resistive screen printing - all visible parts are in AISI 304 stainless steel with Scotch-Brite finish - perimetral frame in stainless steel, 1 mm/0.04" thick - DROP-IN DELICE dry heat tops are available in 3 optimized lengths in order to contain from 2 up to 4 trays 600x400 mm/23.62"x15.75" - working temperature +80°C/176°F

SEZIONI SECTION VIEWS



Piano da incasso DROP-IN DELICE CALDO SECCO / DROP-IN DELICE built-in top – DRY HEAT

DIMENSIONI, PESO E IMBALLO DIMENSIONS, WEIGHT AND PACKAGING

MODELLO MODEL	LUNGHEZZA LENGTH		PROFONDITÀ DEPTH		PESO WEIGHT		DIMENSIONE IMBALLO PACKAGING DIMENSIONS		PESO con imballo CRATED WEIGHT	
	mm	in	mm	in	kg	lb	mm	in	kg	lb
L 950	950	37.40"	822	32.36"	40	88	1124x911xH802	44.3"x35.9"xH31.6"	77	170
L 1350	1350	53.14"	822	32.36"	60	132	1624x911xH802	63.9"x35.9"xH31.6"	111	245
L 1750	1750	68.89"	822	32.36"	80	176	2124x911xH802	83.6"x35.9"xH31.6"	144	317

DATI TECNICI TECHNICAL SPECIFICATIONS

MODELLO MODEL	POTENZA ASSORBITA CURRENT CONSUMPTION		TEMPERATURA DI ESERCIZIO OPERATING TEMPERATURE	
	W	A	°C	°F
CE TENSIONE E FREQUENZA VOLTAGE AND FREQUENCY : MONOFASE - V/Ph/Hz 230/1/50				
	monofase 230/1/50			
L 920	704	3.06	+80°C	+176°F
L 1320	854	3.72	+80°C	+176°F
L 1720	1004	4.37	+80°C	+176°F

MODELLO MODEL	POTENZA ASSORBITA CURRENT CONSUMPTION		TEMPERATURA DI ESERCIZIO OPERATING TEMPERATURE	
	W	A	°C	°F
CE TENSIONE E FREQUENZA VOLTAGE AND FREQUENCY : MONOFASE - V/Ph/Hz 220/1/60				
	monofase 220/1/60			
L 920	704	3.06	+80°C	+176°F
L 1320	854	3.72	+80°C	+176°F
L 1720	1004	4.37	+80°C	+176°F