



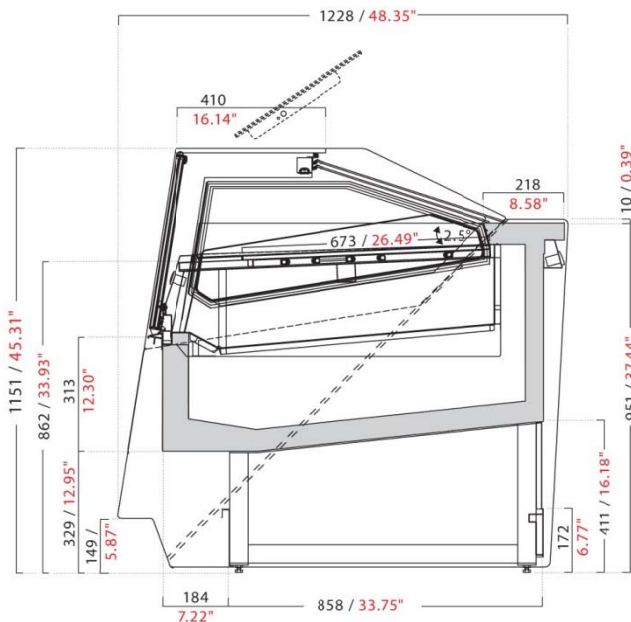
CUBIKA

Vetrina CALDO SECCO / DRY HEAT display case

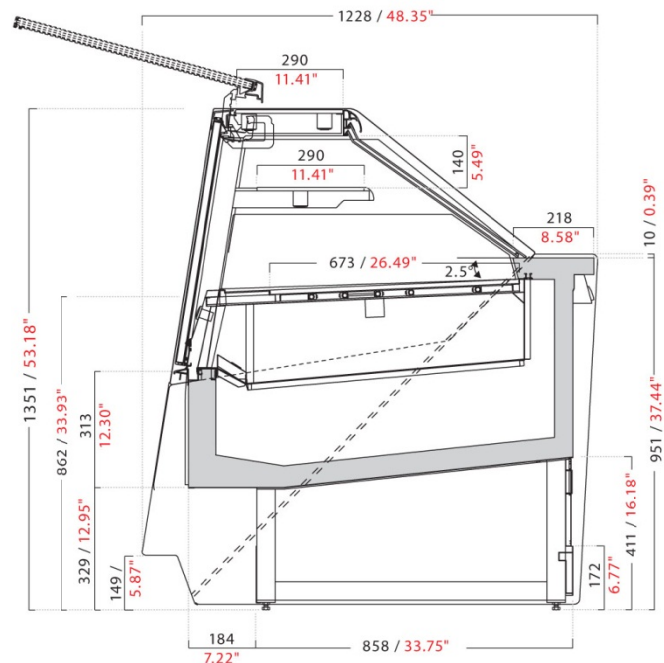


CARATTERISTICHE TECNICHE	TECHNICAL SPECIFICATIONS	OPTIONALS
<ul style="list-style-type: none"> - struttura portante inferiore in tubolare d'acciaio verniciato con polveri epossidiche a forno a 180°C con elementi di irrigidimento e piedini regolabili - piano espositivo refrigerato profondo 673 mm riscaldato mediante resistenza elettrica interna - castello vetri in alluminio lucido brillantato - nella versione VAD H 1351 mm il vetrocamera frontale si apre dal basso verso l'alto per mezzo di pistoni a gas; nella versione VBD H 1151 mm il vetrocamera frontale è fisso e il tetto si apre con movimento traslatorio per consentire la pulizia del vetro frontale 	<ul style="list-style-type: none"> - fianchi superiori in vetrocamera temperati - chiusura con pannelli scorrevoli in plexiglas - una mensola espositiva profonda 290 mm nella versione VAD H 1351 mm con possibilità di sostituirla con la mensola calda (optional); nessuna mensola per la versione VBD H 1151 mm - illuminazione a LED - test a 35°C e 60% U.R. - temperatura di esercizio +80°C 	<ul style="list-style-type: none"> - tempered double-glazing side panels - rear closure with sliding Plexiglas panels - one 290 mm shelf provided for the 1351 mm (VAD) version; as option, glass hot shelf. - LED lighting - test at 35°C and 60% R.H. - working temperature +80°C

SEZIONI SECTION VIEWS



CALDO SECCO H 1151 / 45.31"
H 1151 / 45.31" DRY HEAT display case




CALDO SECCO H 1351 / 53.18"
H 1351 / 53.18" DRY HEAT display case

DIMENSIONI, IMBALLO E PESO DIMENSIONS, PACKAGING AND WEIGHT

MODELLO MODEL	LUNGHEZZA con 2 fianchi LENGTH with 2 end panels		PROFONDITÀ DEPTH		PESO WEIGHT		DIMENSIONE IMBALLO PACKAGING DIMENSIONS		PESO con imballo CRATED WEIGHT	
	mm	in	mm	in	kg	lb	mm	in	kg	lb
1100 VBD	1156	45.51"	1199	47.20"	190	419	1294x1311xH1359	50.9"x51.6"xH53.5"	250	551
1600 VBD	1656	65.20"	1199	47.20"	270	595	1794x1311xH1359	70.6"x51.6"xH53.5"	349	769
2100 VBD	2156	84.88"	1199	47.20"	360	794	2270x1311xH1359	89.4"x51.6"xH53.5"	457	1008
1100 VAD	1156	45.51"	1199	47.20"	190	419	1294x1311xH1559	50.9"x51.6"xH61.4"	250	551
1600 VAD	1656	65.20"	1199	47.20"	270	595	1794x1311xH1559	70.6"x51.6"xH61.4"	349	769
2100 VAD	2156	84.88"	1199	47.20"	360	794	2270x1311xH1559	89.4"x51.6"xH61.4"	457	1008

1 fianco spessore 28 mm 1 end panel 28 mm / 1.1" thick

DATI TECNICI TECHNICAL SPECIFICATIONS

	TENSIONE E FREQUENZA VOLTAGE AND FREQUENCY						
	MONOFASE - V/Ph/Hz 230/1/50						
MODELLO MODEL	POTENZA ASSORBITA CURRENT CONSUMPTION		CLASSE CLIMATICA CLIMATE CLASS			TEMPERATURA DI ESERCIZIO OPERATING TEMPERATURE	
	MONOFASE - V/Ph/Hz 230/1/50		°C	°F	U.R. R.H.	°C	°F
	W	A					
1100	649	2.82	+35°C	95°F	60%	+80°C	+176°F
1600	962	4.18	+35°C	95°F	60%	+80°C	+176°F
2100	1274	5.54	+35°C	95°F	60%	+80°C	+176°F