



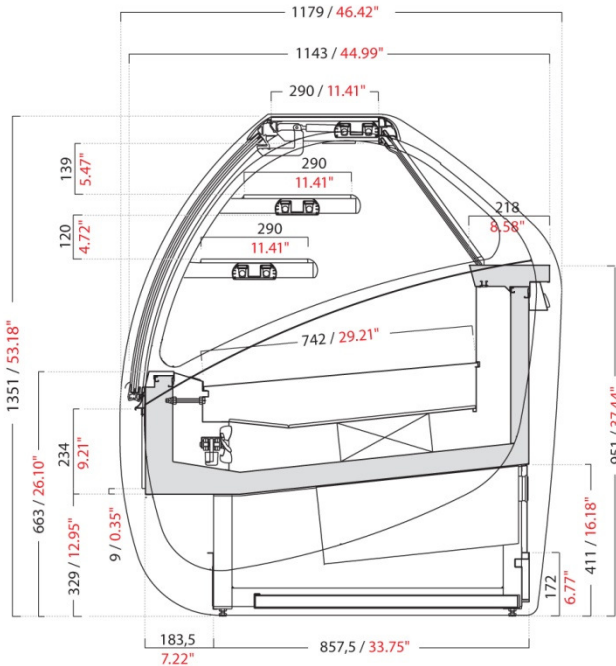
AKTIVA

Vetrina PASTICCERIA "FIX"/ "FIX" PASTRY display case

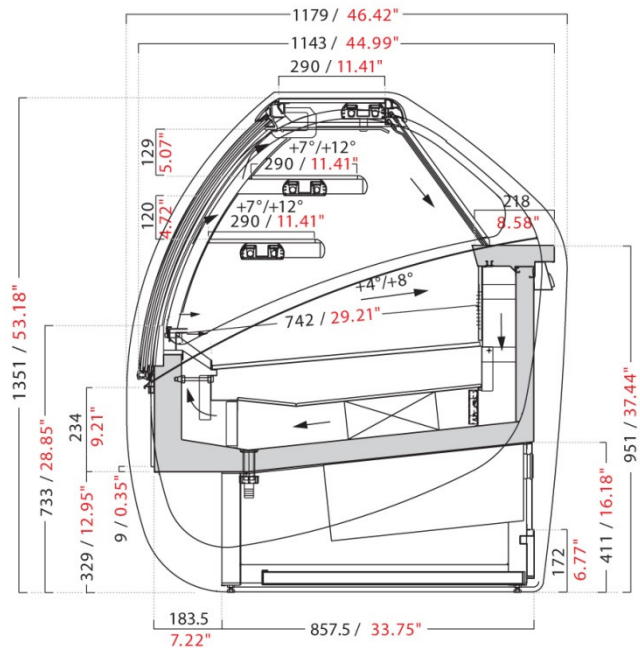


CARATTERISTICHE TECNICHE	TECHNICAL SPECIFICATIONS	OPTIONALS
<ul style="list-style-type: none"> - struttura portante inferiore in tubolare d'acciaio verniciato con polveri epossidiche a forno a 180°C con elementi di irrigidimento e piedini regolabili - scocca monoblocco schiumata in poliuretano iniettato a 40 kg/m³ - versione piano fisso (FIX) disponibile nei moduli lineari e curvi con piano espositivo refrigerato profondo 742 mm, con inclinazione di 5°, formato da piani in acciaio inox asportabili con finitura lucida BA - castello vetri in alluminio anodizzato - vetri frontali e laterali camera, temperati, pirolitici - vetro frontale apribile verso l'alto - chiusura con pannelli scorrevoli in plexiglas - due mensole espositive profonde 290 mm con possibilità di sostituire la mensola superiore con la mensola calda (optional) - refrigerazione ventilata - termostato elettronico con visualizzatore temperatura e ripetitore lato cliente 	<ul style="list-style-type: none"> - illuminazione con tubo fluorescente oppure con illuminazione a LED, con plafoniere poste sia sul tetto che sulle mensole - optional per le mensole è disponibile il chiller per la sottrazione del calore prodotto dall'illuminazione con tubo fluorescente - optional vasca evapora condensa con resistenza elettrica - test a 35°C e 60% U.R. - temperatura di esercizio +4°C/+8°C. <p>VERSIONE CON MENSOLE REFRIGERATE Attraverso il pannello comandi è possibile convogliare il flusso di aria fredda:</p> <ul style="list-style-type: none"> • solo sul piano espositivo (modalità 1); • sul piano espositivo e sulla mensola inferiore (modalità 2); • sul piano espositivo e sulla mensola inferiore e superiore (modalità 3); <p>ottenendo temperature che vanno da +4°C/+8°C sul piano espositivo e +7°C/+12°C sulle due mensole. AKTIVA pasticceria con mensole refrigerate è testata a 30°C e 55% U.R.</p>	<ul style="list-style-type: none"> - supporting structure in tubular steel frame painted with epoxy powder at 180°C, with stiffening elements and adjustable legs - monobloc foam tank insulated with injected polyurethane (40 kg/m³) - fixed display surface (FIX) with 5° tilted refrigerated display surface - 742 mm deep - made of removable, stainless steel shelves with internal BA polished stainless steel finishes - glass structure in anodized aluminium - tempered, pyrolytic, double glass fronts and sides - the glass front opens upwards - rear closure with sliding Plexiglas panels - two 290 mm shelves provided; as option, hot shelf instead of the upper shelf - ventilated refrigeration system - electronic thermostat with temperature display and relative repeater on customer's side <p>AKTIVA is available with lighting produced by double fluorescent lamp and electronic ballast, or with lighting produced by LED</p> <p>for display shelves only is available the chiller to reduce heat produced by fluorescent lamps</p> <p>on request condense evaporating tray with electric resistance</p> <p>test at 35°C and 60% R.H.</p> <p>working temperature +4°C/+8°C</p> <p>VERSION WITH REFRIGERATED SHELVES Thanks to a user-friendly control panel, it is possible to convey cooling:</p> <ul style="list-style-type: none"> • over the display surface (1) • over the display surface and the lower shelf (2) • over the display surface and lower and upper shelves (3) <p>thus obtaining temperatures ranging from +4°C to +8°C over the display surface, and from +7°C to +12°C over both shelves. AKTIVA ventilated pastry display case with refrigerated shelves has been tested at 30°C and 55% R.H.</p>

SEZIONI SECTION VIEWS



PASTICCERIA "FIX" con piano fisso
"FIX" PASTRY display case





PASTICCERIA "FIX" CON MENSOLE REFRIGERATE
"FIX" PASTRY display case with refrigerated shelves


DIMENSIONI, IMBALLO E PESO DIMENSIONS, PACKAGING AND WEIGHT

MODELLO MODEL	LUNGHEZZA con 2 fianchi LENGTH with 2 end panels		PROFONDITÀ DEPTH		PESO WEIGHT		DIMENSIONE IMBALLO PACKAGING DIMENSIONS		PESO TOTALE prodotto+imballo TOTAL WEIGHT product+packing	
	mm	in	mm	in	kg	lb	mm	In	kg	lb
1100	1160	45.67"	1179	46.42"	200	441	1294x1311xH1559	50.9"x51.6"xH61.4"	260	573
1600	1660	65.35"	1179	46.42"	275	606	1794x1311xH1559	70.6"x51.6"xH61.4"	354	780
2100	2160	85.04"	1179	46.42"	350	772	2270x1311xH1559	89.4"x51.6"xH61.4"	447	985
3200	3260	128.35"	1179	46.42"	460	1014	3394x1311xH1559	133.6"x51.6"xH61.4"	602	1327
1/30°	1602	63.07"	1179	46.42"	265	584	1749x1363xH1559	68.9"x53.7"xH61.4"	345	761
2/30°	1608	63.31"	1179	46.42"	265	584	1749x1363xH1559	68.9"x53.7"xH61.4"	345	761
2/45°	1644	64.72"	1179	46.42"	265	584	1749x1363xH1559	68.9"x53.7"xH61.4"	345	761

DATI TECNICI TECHNICAL SPECIFICATIONS

				UC CON MOTORE A BORDO WITH BUILT-IN AIR-COOLED CONDENSING UNIT				TENSIONE E FREQUENZA VOLTAGE AND FREQUENCY V/Ph/Hz 208-220/1/60				
MODELLO MODEL	POTENZA COMP. HP	POTENZA ASSORBITA CURRENT CONSUMPTION		MCA	MOP	RESA CAPACITY		CLASSE CLIMATICA CLIMATE CLASS			TEMPERATURA DI ESERCIZIO OPERATING TEMPERATURE	
	HP	W	A	A	A	W/h -10°C	BTU/h +14°F	°C	°F	U.R. R.H.	°C	°F
1100	1/3	996	10.36	16	22	880	3.001	27°C	81°F	55%	+4°C; +8°C	+39°F; +46°F
1600	3/8	1266	12.40	16	22	1100	3.751	27°C	81°F	55%	+4°C; +8°C	+39°F; +46°F
2100	1/2	1440	14.25	19	25	1350	4.604	27°C	81°F	55%	+4°C; +8°C	+39°F; +46°F
2/30°	3/8	1190	11.95	16	22	1100	3.751	27°C	81°F	55%	+4°C; +8°C	+39°F; +46°F
1/30°	3/8	1166	11.85	16	22	1100	3.751	27°C	81°F	55%	+4°C; +8°C	+39°F; +46°F
2/45°	3/8	1190	11.95	16	22	1100	3.751	27°C	81°F	55%	+4°C; +8°C	+39°F; +46°F
1100 MR*	1/3	2006	9.57	14	20	2130	7.263	27°C	81°F	55%	+4°C; +8°C	+39°F; +46°F
1600 MR*	1/3	2068	9.84	15	20	2130	7.263	27°C	81°F	55%	+4°C; +8°C	+39°F; +46°F
2100 MR*	1/8	2716	12.74	19	30	2823	9.626	27°C	81°F	55%	+4°C; +8°C	+39°F; +46°F
2/30° MR*	1/3	1941	9.52	16	22	2130	7.263	27°C	81°F	55%	+4°C; +8°C	+39°F; +46°F
2/45° MR*	1/3	1941	9.52	16	22	2130	7.263	27°C	81°F	55%	+4°C; +8°C	+39°F; +46°F

				UC CON MOTORE A BORDO WITH BUILT-IN AIR-COOLED CONDENSING UNIT				TENSIONE E FREQUENZA VOLTAGE AND FREQUENCY MONOFASE - V/Ph/Hz 230/1/50 MONOFASE - V/Ph/Hz 220/1/60					
MODELLO MODEL	POTENZA ASSORBITA CURRENT CONSUMPTION		RESA COOLING CAPACITY		CLASSE CLIMATICA CLIMATE CLASS			TEMPERATURA DI ESERCIZIO OPERATING TEMPERATURE					
	Monofase 230/1/50		Monofase 220/1/60		Monofase 230/1/50		Monofase 220/1/60		°C	°F	U.R. R.H.	°C	°F
	W	A	W	A	W/h -10°C	BTU/h +14°F	W/h -10°C	BTU/h +14°F					
1100	1048	5.7	1166	6.7	817	2.786	880	3.001	35°C	95°F	60%	+4°C; +8°C	+39°F; +46°F
1600	1380	7.7	1336	6.9	1096	3.737	1100	3.751	35°C	95°F	60%	+4°C; +8°C	+39°F; +46°F
2100	1450	7.1	1510	7.4	1315	4.484	1350	4.604	35°C	95°F	60%	+4°C; +8°C	+39°F; +46°F
3200	2021	9.24	1967	11.1	1927	6.571	1470	5.013	35°C	95°F	60%	+4°C; +8°C	+39°F; +46°F
2/30°	1304	7.4	1260	6.6	1096	3.737	1100	3.751	35°C	95°F	60%	+4°C; +8°C	+39°F; +46°F
1/30°	1280	7.3	1236	6.5	1096	3.737	1100	3.751	35°C	95°F	60%	+4°C; +8°C	+39°F; +46°F
2/45°	1304	7.4	1260	6.6	1096	3.737	1100	3.751	35°C	95°F	60%	+4°C; +8°C	+39°F; +46°F
1100 MR*	1582	7.3	2133	6.8	1927	6.571	1501	5.118	35°C	95°F	60%	+4°C; +8°C	+39°F; +46°F
1600 MR*	1804	8.3	2338	11.0	2360	8.048	1776	6.056	35°C	95°F	60%	+4°C; +8°C	+39°F; +46°F
2100 MR*	2244	10.2	2986	13.9	2668	9.098	2353	8.024	35°C	95°F	60%	+4°C; +8°C	+39°F; +46°F
2/30° MR*	1677	7.7	2211	10.5	2360	8.048	1776	6.056	35°C	95°F	60%	+4°C; +8°C	+39°F; +46°F
2/45° MR*	1677	7.7	2211	10.5	2360	8.048	1776	6.056	35°C	95°F	60%	+4°C; +8°C	+39°F; +46°F

				CON MOTORE REMOTO ENTRO 20 METRI WITH CONDENSING UNIT WITHIN 20 METERS				TENSIONE E FREQUENZA / VOLTAGE AND FREQUENCY MONOFASE - V/Ph/Hz 230/1/50 MONOFASE - V/Ph/Hz 220/1/60					
MODELLO MODEL	POTENZA ASSORBITA CURRENT CONSUMPTION		RESA COOLING CAPACITY		CLASSE CLIMATICA CLIMATE CLASS			TEMPERATURA DI ESERCIZIO OPERATING TEMPERATURE					
	Monofase 230/1/50		Monofase 220/1/60		Monofase 230/1/50		Monofase 220/1/60		°C	°F	U.R. R.H.	°C	°F
	W	A	W	A	W/h -10°C	BTU/h +14°F	W/h -10°C	BTU/h +14°F					
1100	850	5.02	806	4.22	1096	3.737	1100	3.751	35°C	95°F	60%	-2°C; -18°C	+28.4°F; -0.4°F
1600	976	4.64	1086	4.87	1315	4.484	1375	4.689	35°C	95°F	60%	-2°C; -18°C	+28.4°F; -0.4°F
2100	1128	5.79	1404	6.83	1448	4.938	1666	5.688	35°C	95°F	60%	-2°C; -18°C	+28.4°F; -0.4°F
3200	1661	7.63	1646	7.85	2360	8.048	1666	5.688	35°C	95°F	60%	-2°C; -18°C	+28.4°F; -0.4°F
2/30°	900	4.29	1010	4.52	1315	4.484	1375	4.689	35°C	95°F	60%	-2°C; -18°C	+28.4°F; -0.4°F
1/30°	876	4.19	986	4.42	1315	4.484	1375	4.689	35°C	95°F	60%	-2°C; -18°C	+28.4°F; -0.4°F
2/45°	900	4.29	1010	4.52	1315	4.484	1375	4.689	35°C	95°F	60%	-2°C; -18°C	+28.4°F; -0.4°F
1100 MR*	1152	5.05	1703	4.6	1927	6.571	1501	5.124	35°C	95°F	60%	-2°C; -18°C	+28.4°F; -0.4°F
1600 MR*	1374	6.34	1908	9.1	2360	8.048	2130	7.271	35°C	95°F	60%	-2°C; -18°C	+28.4°F; -0.4°F
2100 MR*	1814	8.28	2556	12.0	2668	9.098	2823	9.638	35°C	95°F	60%	-2°C; -18°C	+28.4°F; -0.4°F
2/30° MR*	1327	6.14	1861	8.9	2360	8.048	2130	7.271	35°C	95°F	60%	-2°C; -18°C	+28.4°F; -0.4°F
2/45° MR*	1327	6.14	1861	8.9	2360	8.048	2130	7.271	35°C	95°F	60%	-2°C; -18°C	+28.4°F; -0.4°F

*con mensole refrigerate / with refrigerated shelves



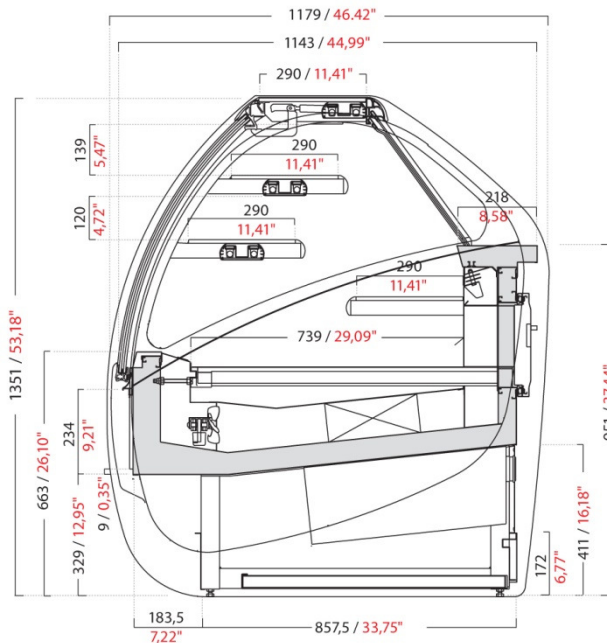
AKTIVA

Vetrina PASTICCERIA "CASS"/ "CASS" PASTRY display case



CARATTERISTICHE TECNICHE	TECHNICAL SPECIFICATIONS	OPTIONALS
<ul style="list-style-type: none"> - struttura portante inferiore in tubolare d'acciaio verniciato con polveri epossidiche a forno a 180°C con elementi di irrigidimento e piedini regolabili - scocca monoblocco schiumata in poliuretano iniettato a 40 kg/m3 - versione "CASS" con piano espositivo refrigerato, profondo 739 mm, formato da cassette estraibili di dimensioni diverse con finiture interne in acciaio inox lucido BA - castello vetri in alluminio anodizzato - vetri frontali e laterali camera, temperati, pirolitici - vetro frontale apribile verso l'alto - chiusura con pannelli scorrevoli in plexiglas - due mensole espositive profonde 290 mm, più una mensola refrigerata lato operatore, con possibilità di sostituire la mensola superiore con la mensola calda (optional) - refrigerazione ventilata - termostato elettronico con visualizzatore temperatura e ripetitore lato cliente 	<ul style="list-style-type: none"> - illuminazione con tubo fluorescente oppure con illuminazione a LED, con plafoniere poste sia sul tetto che sulle mensole - optional per le mensole è disponibile il chiller per la sottrazione del calore prodotto dall'illuminazione con tubo fluorescente - optional vasca evapora condensa con resistenza elettrica - test a 35°C e 60% U.R. - temperatura di esercizio +4°C/+8°C. 	<ul style="list-style-type: none"> - supporting structure in tubular steel frame painted with epoxy powder at 180°C, with stiffening elements and adjustable legs - monobloc foam tank insulated with injected polyurethane (40 kg/m3) - the refrigerated display surface - 739 mm deep - consists of removable drawers in different sizes with internal BA polished stainless steel finishes - glass structure in anodized aluminium - tempered, pyrolytic, double glass fronts and sides - the glass front opens upwards - rear closure with sliding Plexiglas panels - two 290 mm shelves provided plus one refrigerated shelf on the operator's side; as option, hot shelf instead of the upper shelf - ventilated refrigeration system - electronic thermostat with temperature display and relative repeater on customer's side
		<ul style="list-style-type: none"> - AKTIVA is available with lighting produced by double fluorescent lamp and electronic ballast, or with lighting produced by LED - for display shelves only is available the chiller to reduce heat produced by fluorescent lamps - on request condense evaporating tray with electric resistance - test at 35°C and 60% R.H. - working temperature +4°C/+8°C

SEZIONI SECTION VIEWS





PASTICCERIA "CASS" con cassette estraibili
"CASS" PASTRY display case with removable drawers


DIMENSIONI, IMBALLO E PESO DIMENSIONS, PACKAGING AND WEIGHT

MODELLO MODEL	LUNGHEZZA con 2 fianchi LENGTH with 2 end panels		PROFONDITÀ DEPTH		PESO WEIGHT		DIMENSIONE IMBALLO PACKAGING DIMENSIONS		PESO TOTALE prodotto+imballo TOTAL WEIGHT product+packing	
	mm	in	mm	in	kg	lb	mm	In	kg	lb
1100	1160	45.67"	1179	46.42"	200	441	1294x1311xH1559	50.9"x51.6"xH61.4"	260	573
1600	1660	65.35"	1179	46.42"	275	606	1794x1311xH1559	70.6"x51.6"xH61.4"	354	780
2100	2160	85.04"	1179	46.42"	350	772	2270x1311xH1559	89.4"x51.6"xH61.4"	447	985
3200	3260	128.35"	1179	46.42"	460	1014	3394x1311xH1559	133.6"x51.6"xH61.4"	602	1327

DATI TECNICI TECHNICAL SPECIFICATIONS

		UC CON MOTORE A BORDO WITH BUILT-IN AIR-COOLED CONDENSING UNIT				TENSIONE E FREQUENZA VOLTAGE AND FREQUENCY V/Ph/Hz 208-220/1/60						
MODELLO MODEL	POTENZA COMP. HP	POTENZA ASSORBITA CURRENT CONSUMPTION		MCA	MOP	RESA CAPACITY		CLASSE CLIMATICA CLIMATE CLASS			TEMPERATURA DI ESERCIZIO OPERATING TEMPERATURE	
	HP	W	A	A	A	W/h -10°C	BTU/h +14°F	°C	°F	U.R. R.H.	°C	°F
1100	1/3	996	10.36	16	22	880	3.001	27°C	81°F	55%	+4°C; +8°C	+39°F; +46°F
1600	3/8	1266	12.40	16	22	1100	3.751	27°C	81°F	55%	+4°C; +8°C	+39°F; +46°F
2100	1/2	1440	14.25	19	25	1350	4.604	27°C	81°F	55%	+4°C; +8°C	+39°F; +46°F

		UC CON MOTORE A BORDO WITH BUILT-IN AIR-COOLED CONDENSING UNIT				TENSIONE E FREQUENZA VOLTAGE AND FREQUENCY MONOFASE - V/Ph/Hz 230/1/50				
MODELLO MODEL	POTENZA ASSORBITA CURRENT CONSUMPTION		RESA COOLING CAPACITY		CLASSE CLIMATICA CLIMATE CLASS			TEMPERATURA DI ESERCIZIO OPERATING TEMPERATURE		
	Monofase 230/1/50		Monofase 230/1/50		°C	°F	U.R. R.H.	°C	°F	
	W	A	W/h -10°C	BTU/h +14°F						
1100	813	5.77	817	2.786	35°C	95°F	60%	+4°C; +8°C	+39°F; +46°F	
1600	1002	5.92	1161	3.959	35°C	95°F	60%	+4°C; +8°C	+39°F; +46°F	
2100	1175	6.70	1375	4.689	35°C	95°F	60%	+4°C; +8°C	+39°F; +46°F	
3200	1661	9.15	1927	6.571	35°C	95°F	60%	+4°C; +8°C	+39°F; +46°F	

		CON MOTORE REMOTO ENTRO 20 METRI WITH CONDENSING UNIT WITHIN 20 METERS				TENSIONE E FREQUENZA / VOLTAGE AND FREQUENCY MONOFASE - V/Ph/Hz 230/1/50 MONOFASE - V/Ph/Hz 220/1/60							
MODELLO MODEL	POTENZA ASSORBITA CURRENT CONSUMPTION		RESA COOLING CAPACITY		CLASSE CLIMATICA CLIMATE CLASS			TEMPERATURA DI ESERCIZIO OPERATING TEMPERATURE					
	Monofase 230/1/50		Monofase 220/1/60		Monofase 230/1/50	Monofase 220/1/60	°C	°F	U.R. R.H.	°C	°F		
	W	A	W	A	W/h -10°C	BTU/h +14°F	W/h -10°C	BTU/h +14°F					
1100	871	4.09	986	4.42	1315	4.484	1375	4.689	35°C	95°F	60%	-2°C; -18°C	+28.4°F; -0.4°F
1600	1084	5.58	1360	6.62	1448	4.938	1666	5.688	35°C	95°F	60%	-2°C; -18°C	+28.4°F; -0.4°F
2100	1259	5.51	1404	6.82	1927	6.571	1666	5.688	35°C	95°F	60%	-2°C; -18°C	+28.4°F; -0.4°F
3200	1661	8.23	1646	8.45	2668	9.098	1666	5.688	35°C	95°F	60%	-2°C; -18°C	+28.4°F; -0.4°F