



AKTIVA

Vetrina CALDO SECCO / DRY HEAT display case



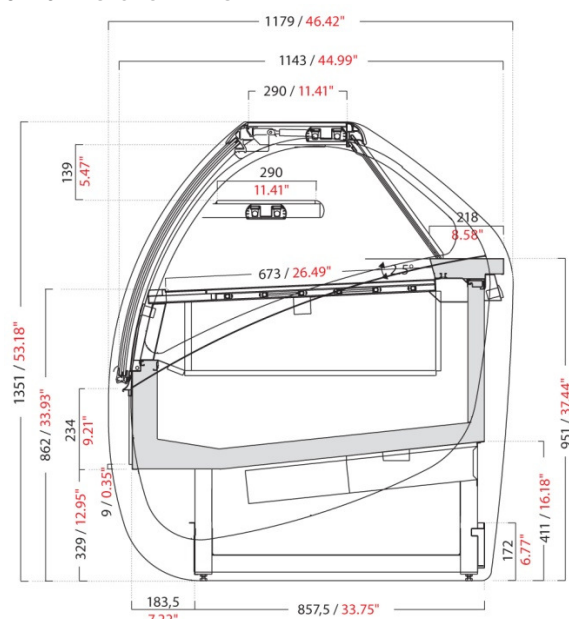
CARATTERISTICHE TECNICHE

- struttura portante inferiore in tubolare d'acciaio verniciato con polveri epossidiche a forno a 180°C con elementi di irrigidimento e piedini regolabili
- piano espositivo refrigerato profondo 673 mm riscaldato mediante resistenza elettrica interna
- castello vetri in alluminio anodizzato
- vetri frontali e laterali camera, temperati
- vetro frontale apribile verso l'alto
- chiusura con pannelli scorrevoli in plexiglas
- una mensola espositiva profonda 290 mm con possibilità di sostituirla con la mensola calda (optional)
- illuminazione con tubo fluorescente oppure con illuminazione a LED, con plafoniere poste sia sul tetto che sulla mensola
- test a 35°C e 60% U.R.

TECHNICAL SPECIFICATIONS

- supporting structure in tubular steel frame painted with epoxy powder at 180°C, with stiffening elements and adjustable legs
- stainless steel display surface - 673 mm deep - heated by internal resistor
- glass structure in anodized aluminium
- tempered, double glass fronts and sides
- the glass front opens upwards
- rear closure with sliding Plexiglas panels
- one 290 mm shelf provided; as option, glass hot shelf
- AKTIVA is available with lighting produced by double fluorescent lamp and electronic ballast, or with lighting produced by LED
- test at 35°C and 60% R.H.
- working temperature +80°C

SEZIONI SECTION VIEWS



Vetrina CALDO SECCO DRY HEAT display case

DIMENSIONI, IMBALLO E PESO DIMENSIONS, PACKAGING AND WEIGHT

MODELLO MODEL	LUNGHEZZA con 2 fianchi LENGTH with 2 end panels		PROFONDITÀ DEPTH		PESO WEIGHT		DIMENSIONE IMBALLO PACKAGING DIMENSIONS		PESO TOTALE prodotto+imballo TOTAL WEIGHT product+packing	
	mm	in	mm	in	kg	lb	mm	In	kg	lb
1100	1160	45.67"	1179	46.42"	190	419	1294x1311xH1559	50.9"x51.6"xH61.4"	250	551
1600	1660	65.35"	1179	46.42"	270	595	1794x1311xH1559	70.6"x51.6"xH61.4"	349	769
2100	2160	85.04"	1179	46.42"	360	794	2270x1311xH1559	89.4"x51.6"xH61.4"	457	1008

DATI TECNICI TECHNICAL SPECIFICATIONS

MODELLO MODEL	POTENZA ASSORBITA CURRENT CONSUMPTION		CLASSE CLIMATICA CLIMATE CLASS			TEMPERATURA DI ESERCIZIO OPERATING TEMPERATURE	
	W	A	°C	°F	U.R. R.H.	°C	°F
	MONOFASE - V/Ph/Hz 230/1/50		TENSIONE E FREQUENZA VOLTAGE AND FREQUENCY				
			MONOFASE - V/Ph/Hz 230/1/50				
1100	684	3.01	+35°C	95°F	60%	+80°C	+176°F
1600	1026	4.46	+35°C	95°F	60%	+80°C	+176°F
2100	1340	5.82	+35°C	95°F	60%	+80°C	+176°F