



AKTIVA

Vetrina BAGNOMARIA / BAIN MARIE display case



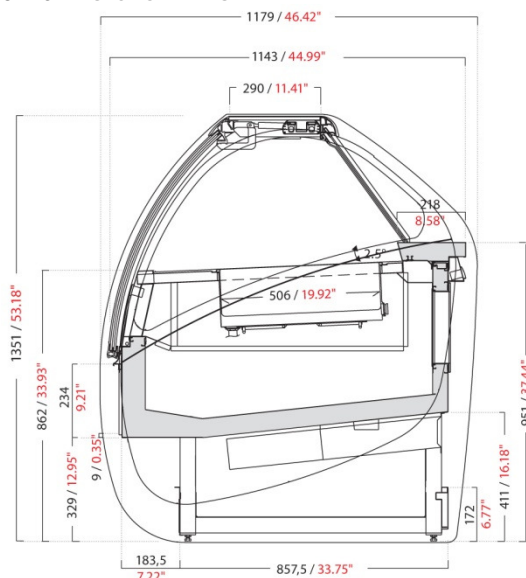
CARATTERISTICHE TECNICHE

- struttura portante inferiore in tubolare d'acciaio verniciato con polveri epossidiche a forno a 180°C con elementi di irrigidimento e piedini regolabili
- piano espositivo con una contro vasca per i moduli 1100 e 1600 e due contro vasche per il modulo 2100. Nelle contro vasche possono essere inserite vaschette gastronomiche e/o piastre forate. Ogni contro vasca ha un rubinetto per il carico idrico e un rubinetto per lo scarico idrico
- castello vetri in alluminio anodizzato
- vetri frontali e laterali camera, temperati
- vetro frontale apribile verso l'alto
- chiusura con pannelli scorrevoli in plexiglas
- illuminazione con tubo fluorescente oppure con illuminazione a LED
- test a 35°C e 60% U.R.
- temperatura di esercizio +80°C

TECHNICAL SPECIFICATIONS

- supporting structure in tubular steel frame painted with epoxy powder at 180°C, with stiffening elements and adjustable legs
- display surface with utility equipment for the insertion of Gastronorm trays and/or perforated plates. The structure is made of a single tank for the 1100 and 1600 mm linear units, two tanks for the 2100 mm unit: each tank has a water load and a drain system
- glass structure in anodized aluminium
- tempered, double glass fronts and sides
- the glass front opens upwards
- rear closure with sliding Plexiglas panels
- AKTIVA is available with lighting produced by double fluorescent lamp and electronic ballast, or with lighting produced by LED
- test at 35°C and 60% R.H.
- working temperature +80°C

SEZIONI SECTION VIEWS



Vetrina BAGNOMARIA
BAIN MARIE display case

DIMENSIONI, IMBALLO E PESO DIMENSIONS, PACKAGING AND WEIGHT

MODELLO MODEL	LUNGHEZZA con 2 fianchi LENGTH with 2 end panels		PROFONDITÀ DEPTH		PESO WEIGHT		DIMENSIONE IMBALLO PACKAGING DIMENSIONS		PESO TOTALE prodotto+imballo TOTAL WEIGHT product+packing	
	mm	in	mm	in	kg	lb	mm	In	kg	lb
1100	1160	45.67"	1179	46.42"	190	419	1294x1311xH1559	50.9"x51.6"xH61.4"	250	551
1600	1660	65.35"	1179	46.42"	270	595	1794x1311xH1559	70.6"x51.6"xH61.4"	349	769
2100	2160	85.04"	1179	46.42"	360	794	2270x1311xH1559	89.4"x51.6"xH61.4"	457	1008

DATI TECNICI TECHNICAL SPECIFICATIONS

MODELLO MODEL	POTENZA ASSORBITA CURRENT CONSUMPTION		CLASSE CLIMATICA CLIMATE CLASS			TEMPERATURA DI ESERCIZIO OPERATING TEMPERATURE	
	W	A	°C	°F	U.R. R.H.	°C	°F
	MONOFASE - V/Ph/Hz 230/1/50						
1100	2542	11.07	+35°C	95°F	60%	+80°C	+176°F
1600	4056	17.64	+35°C	95°F	60%	+80°C	+176°F
2100	5070	22.04	+35°C	95°F	60%	+80°C	+176°F