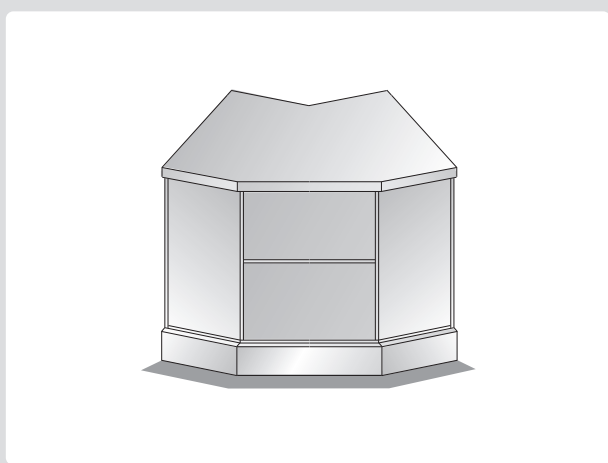
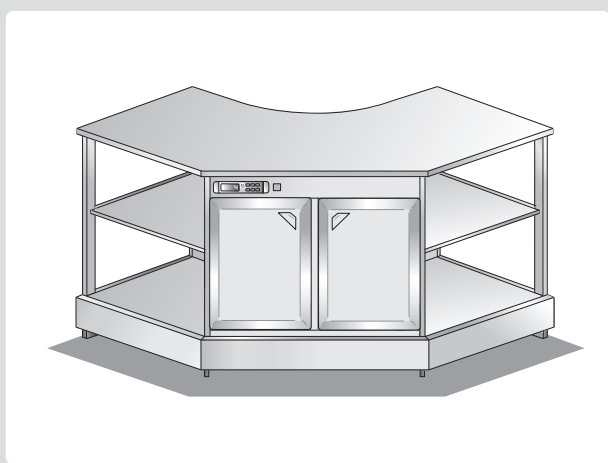
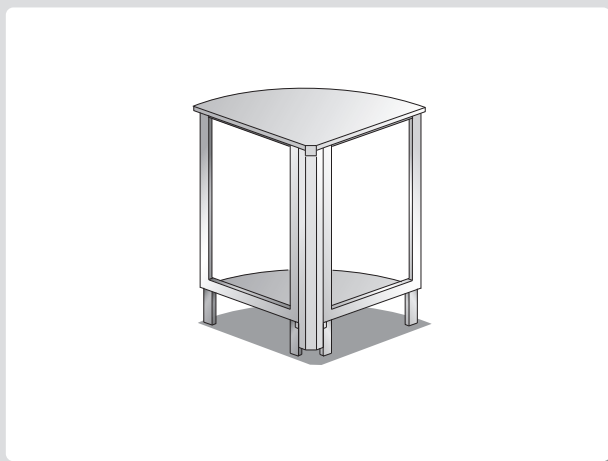


2

ANGOLI

FACTOTUM
★★★★

CORNER UNITS
ANGLES
ECKELEMENTEN
MÓDULOS ANGULARES





ANGOLI CB

- Corner units • Angles
- Eckelemente • Módulos angulares



Caratteristiche tecniche

Struttura portante in tubolare di acciaio verniciato con polveri epossidiche a forno a 180° con elementi di irrigidimento, piedini regolabili. Vano a giorno in nobilitato grigio con ripiano (solo per CB/1). Versioni: con bancalina (H.1151 mm) con piano alto (H. 1151 mm.), con piano basso (H. 951 mm.). Gli angoli CB1/90°-45° nella versione piano alto sono dotati di un cassetto cassa o fondi caffè. Versioni con piano basso (B) in acciaio inox o con predisposizione granito.

Technical features

Tubular holding structure painted with epoxy powders at 180°C furnace temperature with stiffening elements and adjustable feet. Open compartment with shelf, in grey laminate (only CB/1). Available versions: with counter top (h. 1151 mm), with higher top (h. 1151 mm) or with lower top (h. 951 mm). The corner units CB1/90° - 45° are supplied with a drawer for cash or coffee grounds in the higher top version. (B) version with stainless steel low top or equipped for marble top.

Caractéristiques techniques

Structure portante en acier tubulaire verni avec poudres époxydes à four à 180°, avec éléments de raidissement et pieds réglables. Logement ouvert en laminé gris avec étagère (seulement CB/1). Versions: avec plan de comptoir (H. 1151 mm) avec plan haut (H. 1151 mm), avec plan bas (H. 951 mm). Les angles CB1/90°-45° dans la version à plan haut sont munis d'un tiroir-caisse ou d'un tiroir pour marcs de café. Version avec plan bas (B) en acier inox o avec prédisposition pour plan en marbre.

Technische Eigenschaften

Tragstruktur aus Stahlrohr mit Epoxydpulverbeschichtung, fixiert bei 180° C, mit Verstärkungselementen, höhenverstellbare Füße. Freiraum mit grauer Melamin-Verkleidung mit Ablage (nur bei CB/1). Versionen: mit Arbeitsfläche (H. 1151 mm) mit hoher Platte (H. 1151 mm), mit niedriger Platte (H. 951 mm). Die Eckthecken CB1/90°-45° in Ausführung mit hoher Platte sind mit einer Kassenlade oder einer Schublade für Kaffeesatz versehen. Version mit Niedriger platte (B) aus inox-sthal oder mit Vorbereitung für marmor platte.

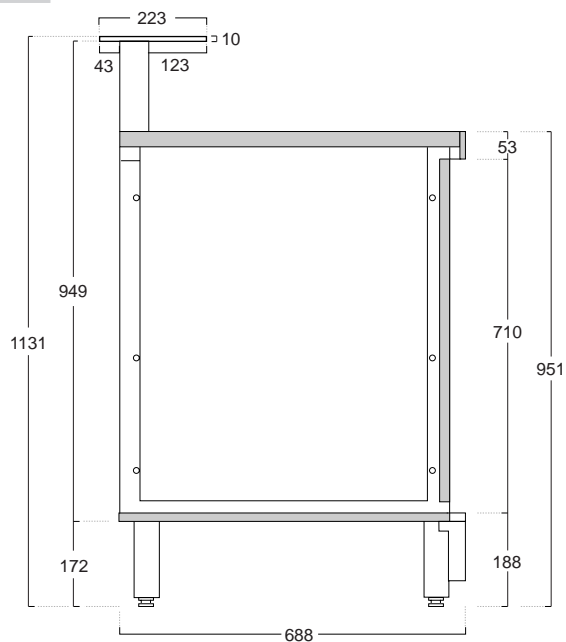
Características técnicas

Estructura portante tubular de acero pintado al horno a 180° con polvos epoxídicos, con elementos de refuerzo y patas regulables. Alojamiento a vista de madera ennoblecida gris con anaquel (sólo CB/1). Versiones: con encimera (H. 1151 mm), con tablero alto (H. 1151 mm), con tablero bajo (H. 951 mm.). Los módulos angulares CB1/90°-45° en la versión tablero alto están dotados de cajón, para caja o residuos café. Version con tablero, bajo (B) de acero inoxidable o con predisposición para tablero en mármol.

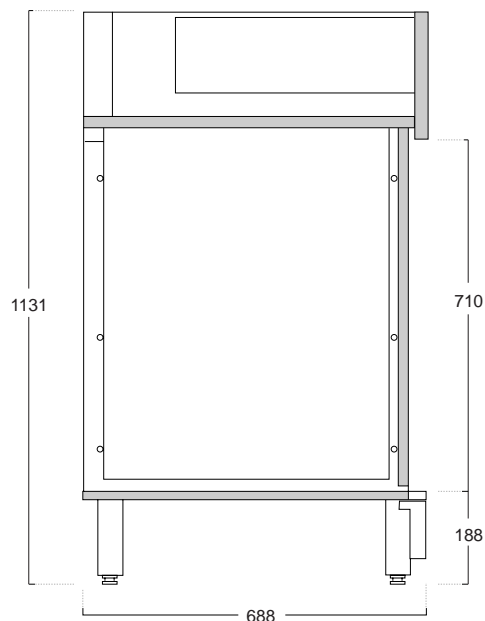


GOST STANDARD

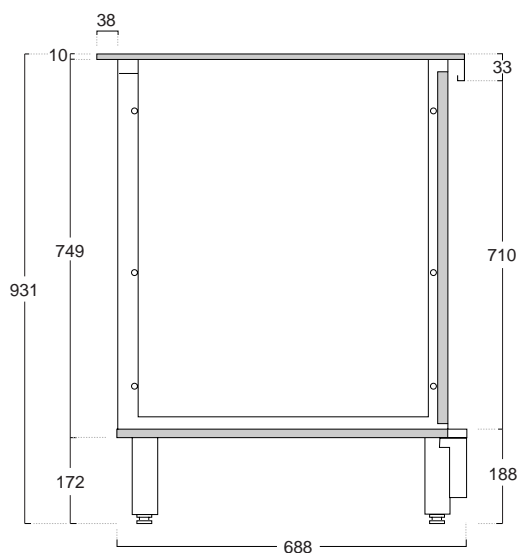
AB



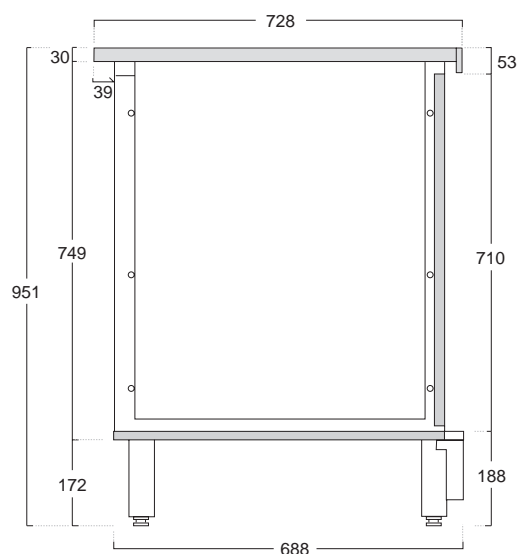
A



B



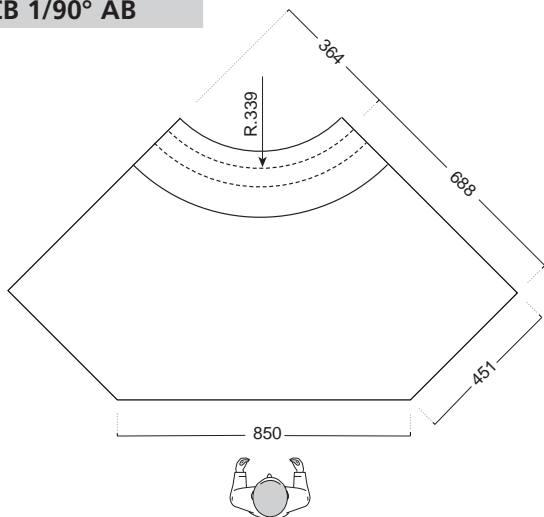
B



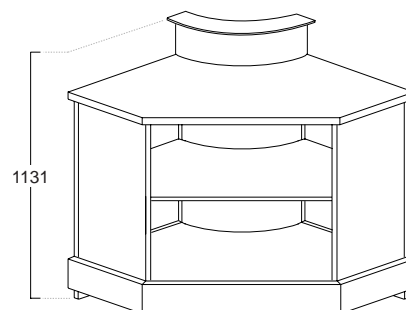
Con predisposizione per piano granito • Equipped for marble top • Avec prédisposition pour plan en marbre • Mit Vorbereitung für Marmor Platte • con predisposicion para tablero en mármol

Con piano acciaio inox • With stainless steel top • Avec plan inox • Mit Edel Stahlfläche • Con tablero de acero inoxidable

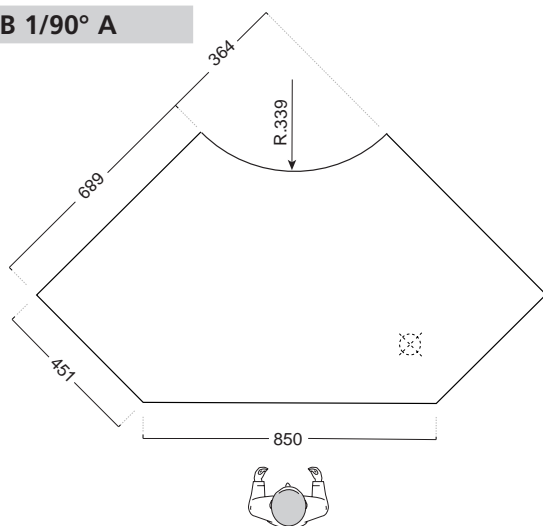
CB 1/90° AB



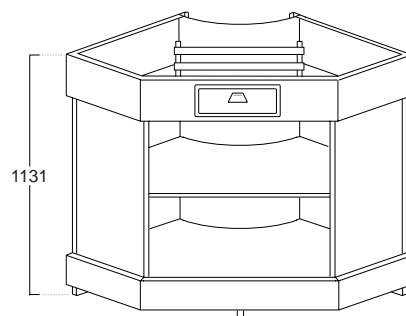
CB 1/90° AB



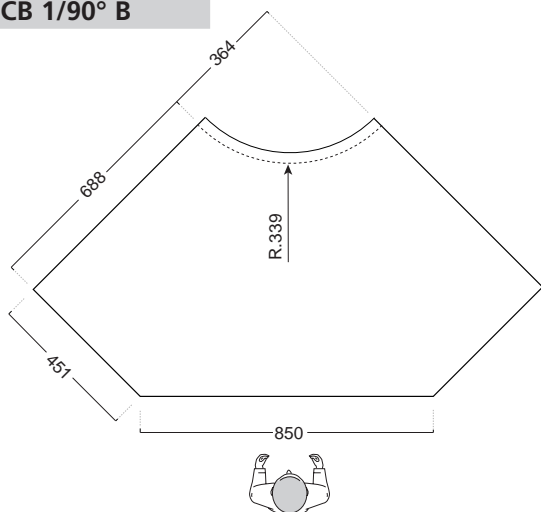
CB 1/90° A



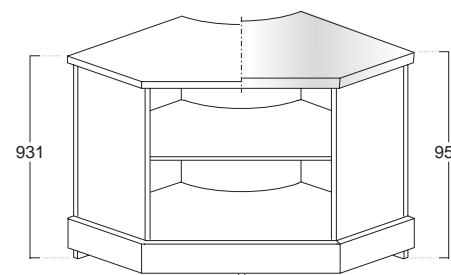
CB 1/90° A



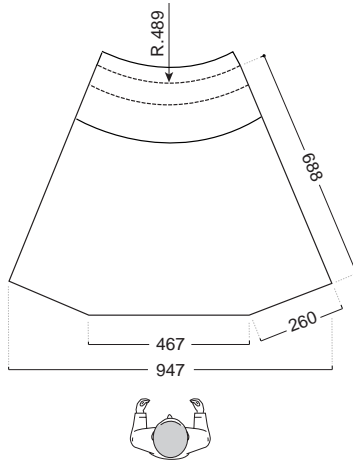
CB 1/90° B



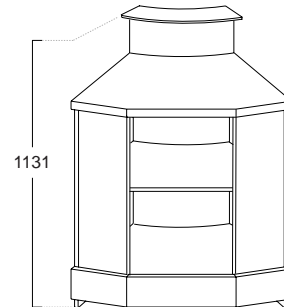
CB 1/90° B



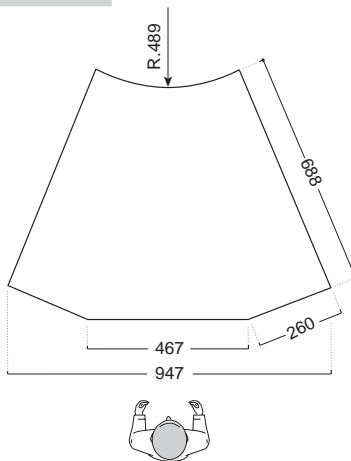
CB 1/45° AB



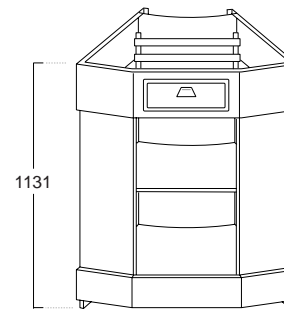
CB 1/45° AB



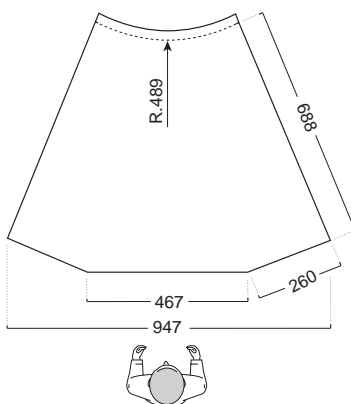
CB 1/45° A



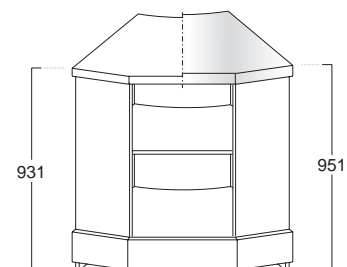
CB 1/45° A



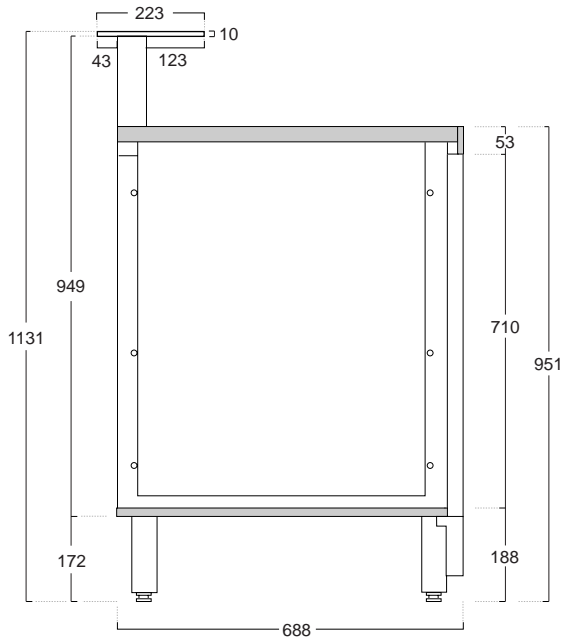
CB 1/45° B



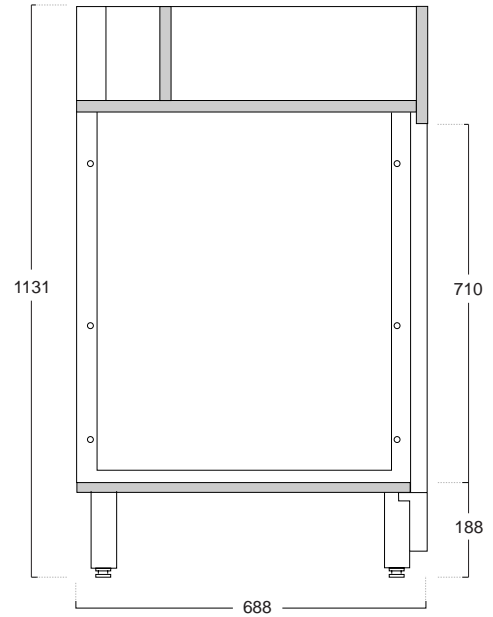
CB 1/45° B



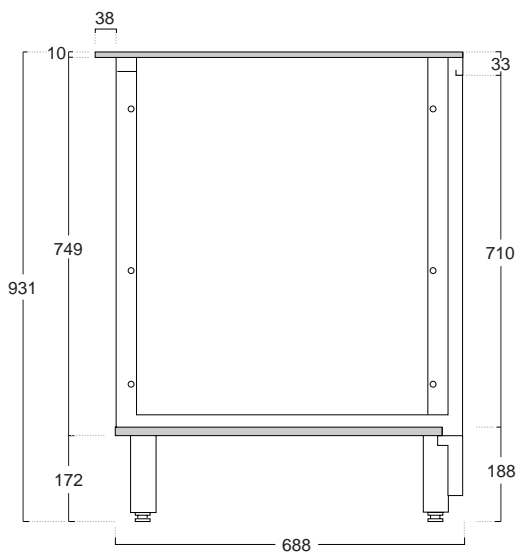
AB



A

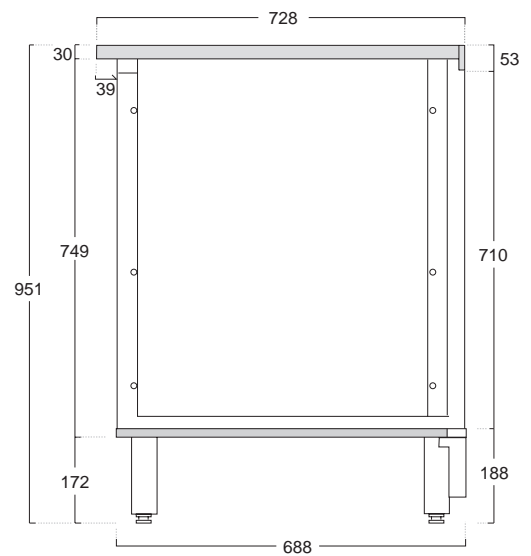


B



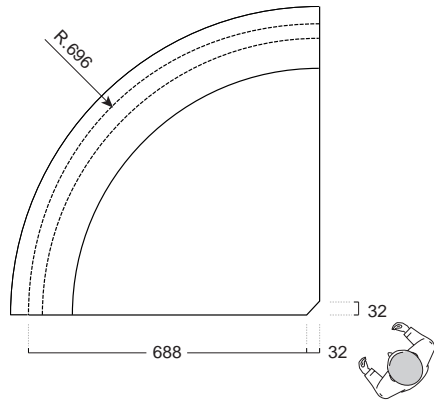
Con predisposizione per piano granito • Equipped for marble top • Avec prédisposition pour plan en marbre • Mit Vorbereitung für Marmor Platte • con predisposicion para tablero en mármol

B

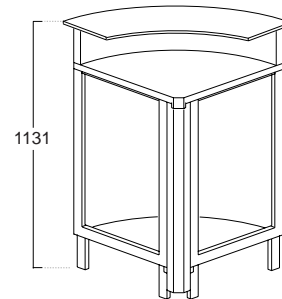


Con piano acciaio inox • With stainless steel top • Avec plan inox • Mit Edelfläche • Con tablero de acero inoxidable

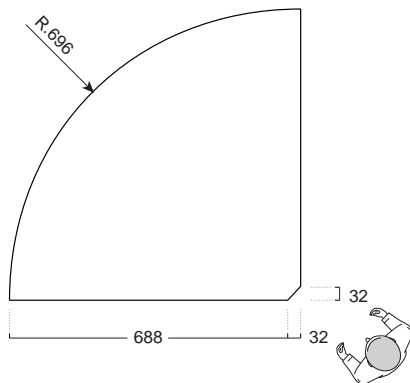
CB 2/90° AB



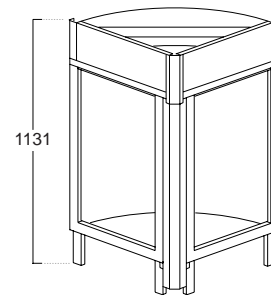
CB 2/90° AB



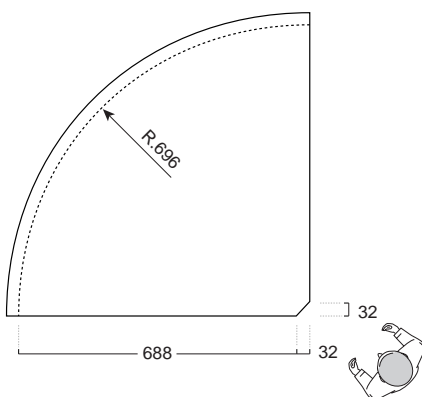
CB 2/90° A



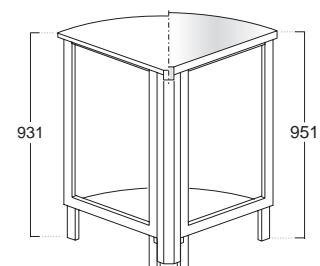
CB 2/90° A



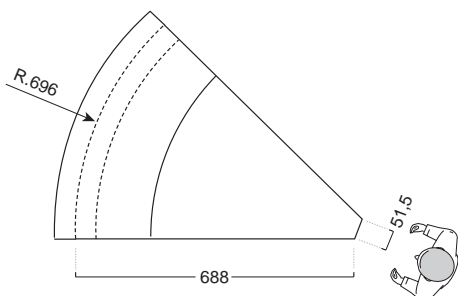
CB 2/90° B



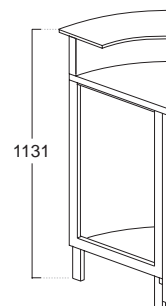
CB 2/90° B



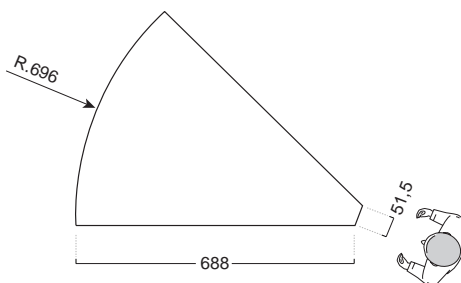
CB 2/45° AB



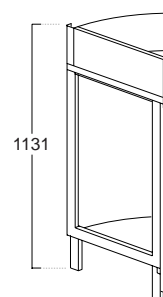
CB 2/45° AB



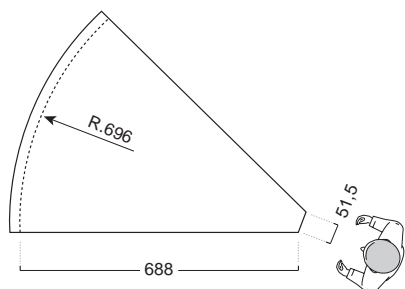
CB 2/45° A



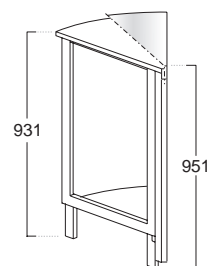
CB 2/45° A



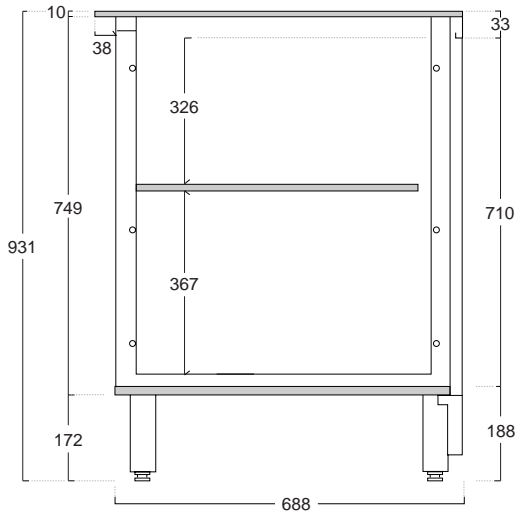
CB 2/45° B



CB 2/45° B

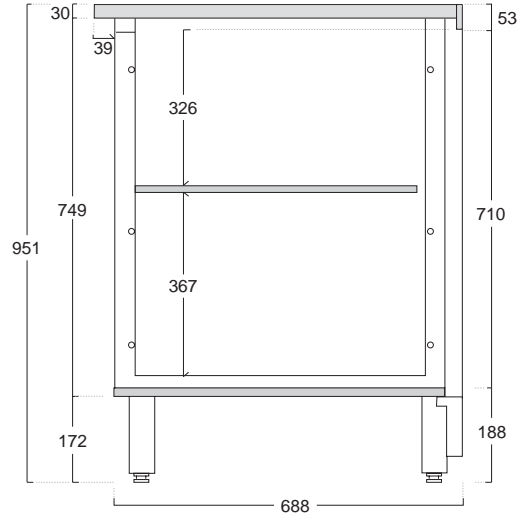


BB 1/90°



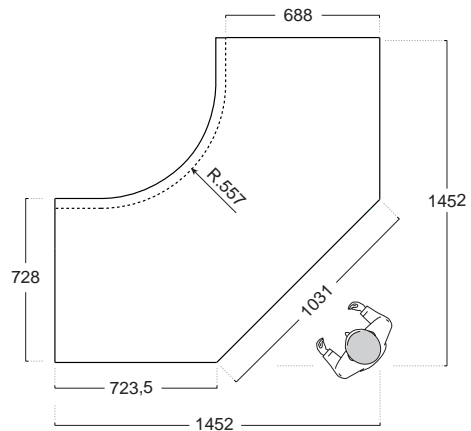
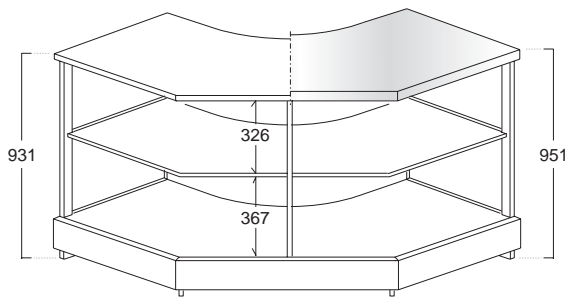
Con predisposizione per piano granito • Equipped for marble top • Avec prédisposition pour plan en marbre • Mit Vorbereitung für Marmor Platte • con predisposición para tablero en mármol

BB 1/90°

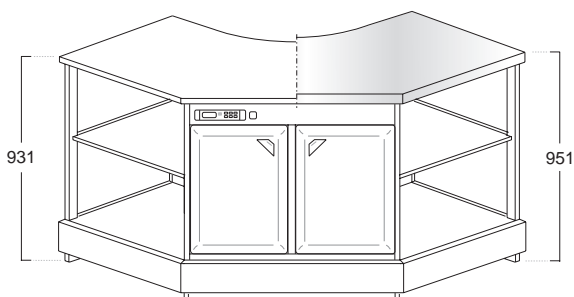


Con piano acciaio inox • With stainless steel top • Avec plan inox • Mit Edelfläche • Con tablero de acero inoxidable

BB 1/90° NEUTRO



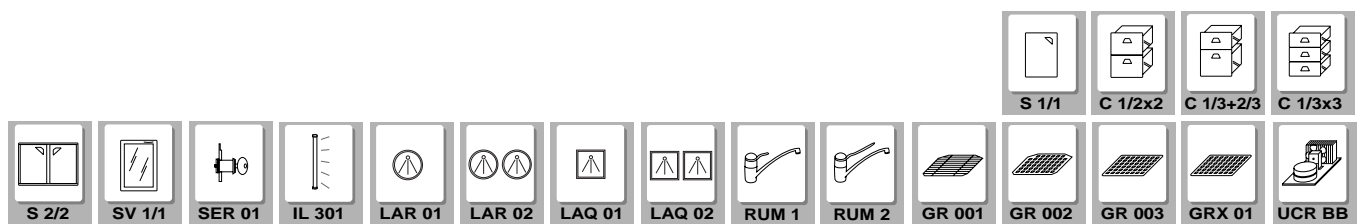
BB 1/90° NUC



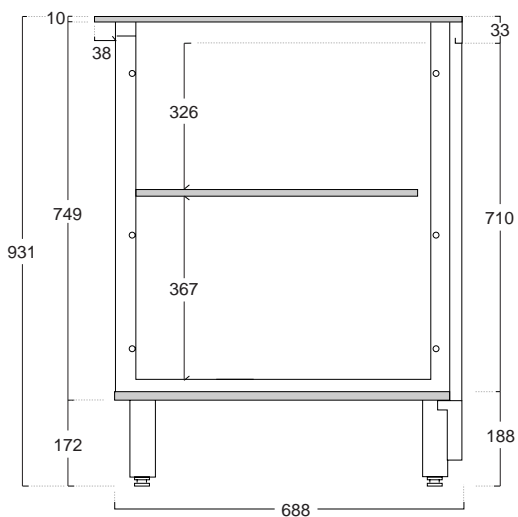
Refrigerato con impianto ventilato • Refrigerated with ventilated system • Réfrigéré avec installation ventilée • Gekühlt mit ventilierter Anlage • Con refrigeración de tipo ventilado.

- Per i prezzi vedere listino • See list for prices • Pour les prix consulter le catalogue • Die Preise sind in der Preisliste angegeben
• Para los precios, ver la lista correspondiente.

ACCESSORI • Accessories • Accessoires • Zubehör • Accesorios

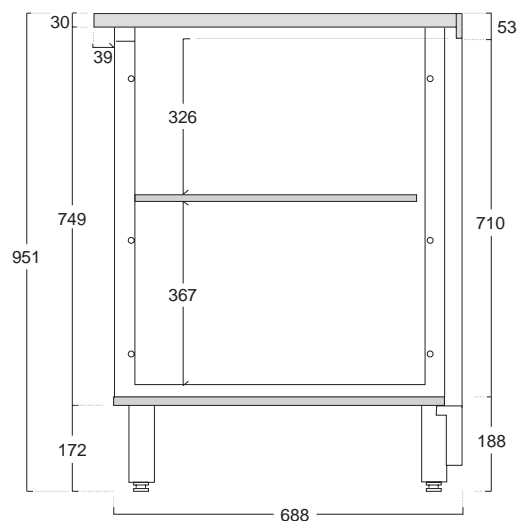


BB 1/45°



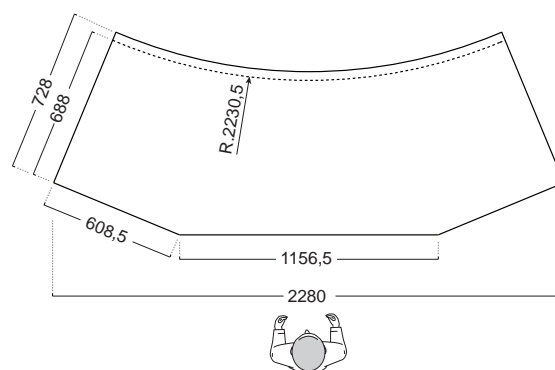
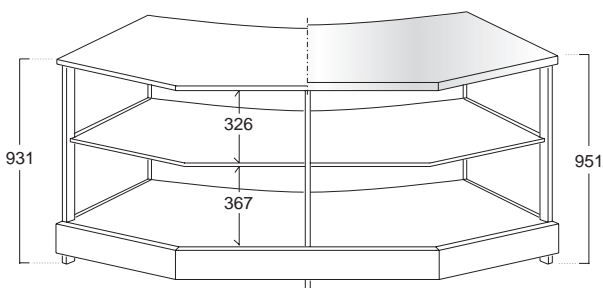
Con predisposizione per piano granito • Equipped for marble top • Avec prédisposition pour plan en marbre • Mit Vorbereitung für Marmor Platte • con predisposicion para tablero en mármol

BB 1/45°



Con piano acciaio inox • With stainless steel top • Avec plan inox • Mit Edelstahlfläche • Con tablero de acero inoxidable

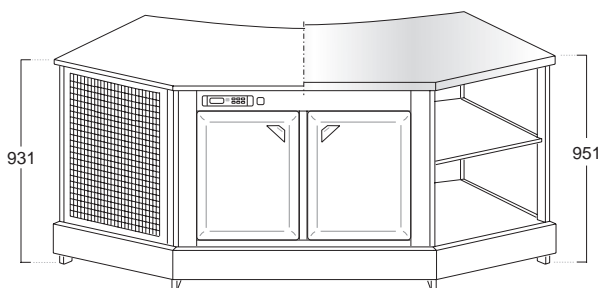
BB 1/45° NEUTRO



BB 1/45° NUC

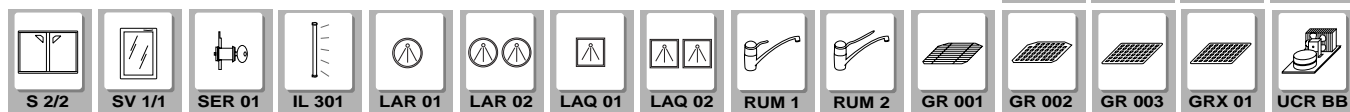
Refrigerato con impianto ventilato • Refrigerated with ventilated system • Réfrigéré avec installation ventilée • Gekühlt mit ventilierter Anlage • Con refrigeración de tipo ventilado

BB 1/45° UC



- Per i prezzi vedere listino • See list for prices • Pour les prix consulter le catalogue • Die Preise sind in der Preisliste angegeben
• Para los precios, ver la lista correspondiente.

ACCESSORI • Accessories • Accessoires • Zubehör • Accesorios





ANGOLI IA

- Corner units IA • Angles IA
- Ecken IA • Módulos angulares IA



Caratteristiche tecniche

Struttura portante in tubolare di acciaio verniciato con polveri epossidiche a forno con elementi di irrigidimento, piedini regolabili per il livellamento. Versioni: (AB) con bancalina H 1151 mm, (B) con piano basso in acciaio inox o con predisposizione granito H 951 mm.

Technical features

Tubular holding structure painted with epoxy powders at 180°C furnace temperature with stiffening elements and adjustable feet for levelling. Available versions: (AB) with countertop H 1151 mm, (B) with stainless steel low top or equipped for marble top H 951 mm..

Caractéristiques techniques

Structure portante en acier tubulaire vernis avec poudres époxydes à four avec éléments de raidissement, pieds réglables pour la mise à niveau du comptoir. Versions: (AB) avec plan de comptoir H 1151 mm, (B) avec plan bas inox o avec prédisposition pour plan en marbre H 951 mm.

Technische Eigenschaften

Tragende Stahlrohrstruktur mit Epoxydpulverbeschichtung, mit Verstärkungselementen und mit höhenverstellbaren Füßchen zur ebenen Aufstellung. Versionen: (AB) mit Arbeitsfläche H 1151 mm, (B) mit niedriger Edelstahlplatte oder vorbereitung für marmor platte H 951 mm.

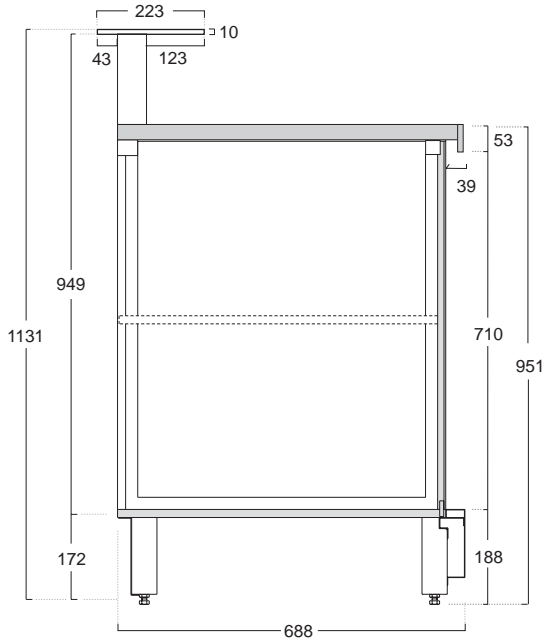
Características técnicas

Estructura portante tubular de acero pintado al horno con polvos epoxidicos, con elementos de refuerzo y patas regulables para la nivelación. Versiones: (AB) con encimera H 1151 mm, (B) con tablero bajo de acero inoxidable o con predisposicion para tablero en mármol H 951 mm.

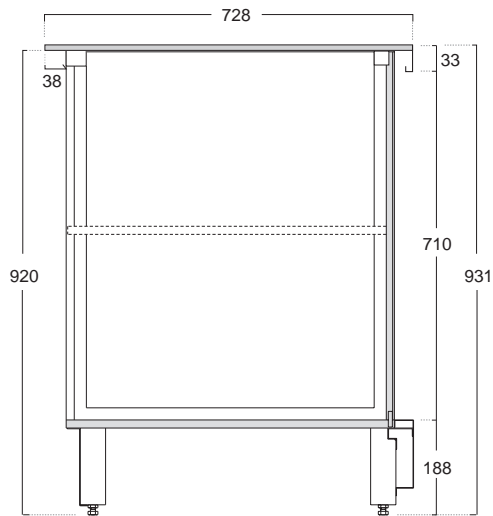


GOST STANDARD

IA 1/45°-90° AB
IA 2/45°-90° AB

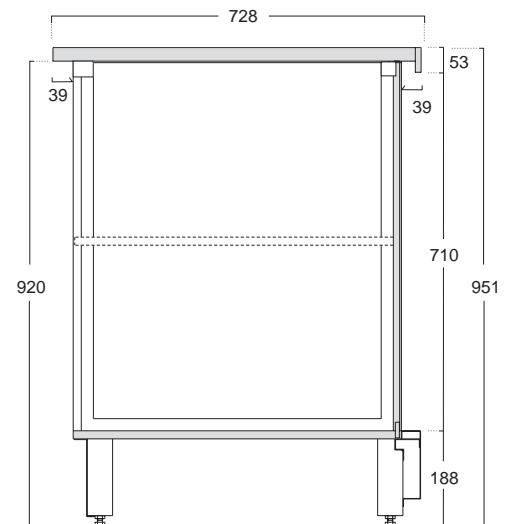


IA 1/45°-90° B
IA 2/45°-90° B



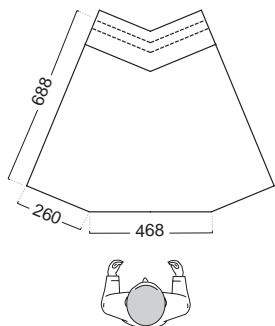
Con predisposizione per piano granito • Equipped for marble top • Avec prédisposition pour plan en marbre • Mit Vorbereitung für Marmor Platte • con predisposición para tablero en mármol

IA 1/45°-90° B
IA 2/45°-90° B

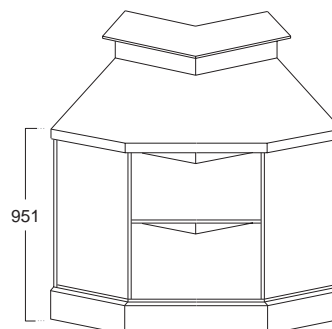


Con piano acciaio inox • With stainless steel top • Avec plan inox • Mit Edel Stahlfläche • Con tablero de acero inoxidable

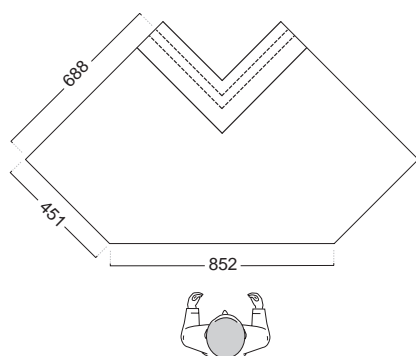
IA 1/45° AB



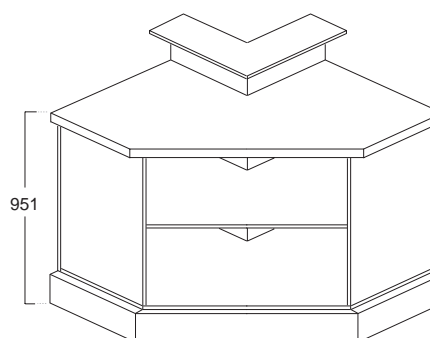
IA 1/45° AB



IA 1/90° AB

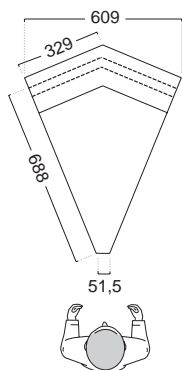


IA 1/90° AB

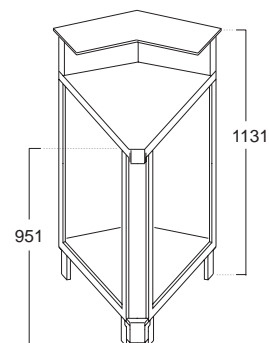


- Per i prezzi vedere listino • See list for prices • Pour les prix consulter le catalogue • Die Preise sind in der Preisliste angegeben
• Para los precios, ver la lista correspondiente.

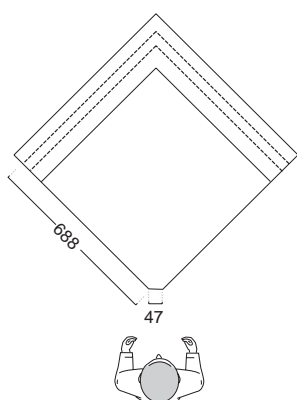
IA 2/45° AB



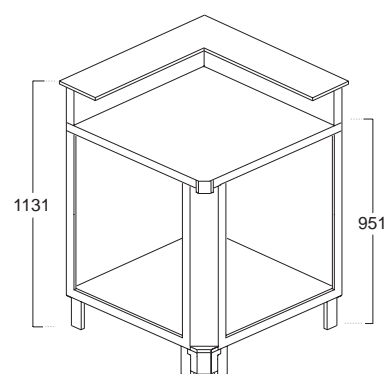
IA 2/45° AB



IA 2/45° AB

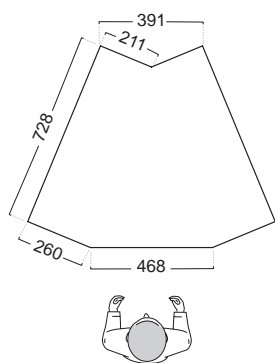


IA 2/90° AB

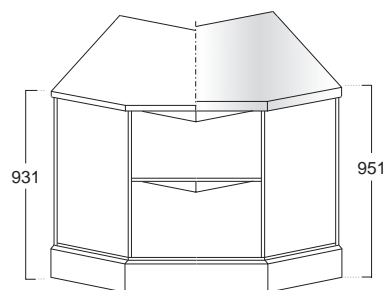


- Per i prezzi vedere listino • See list for prices • Pour les prix consulter le catalogue • Die Preise sind in der Preisliste angegeben
• Para los precios, ver la lista correspondiente.

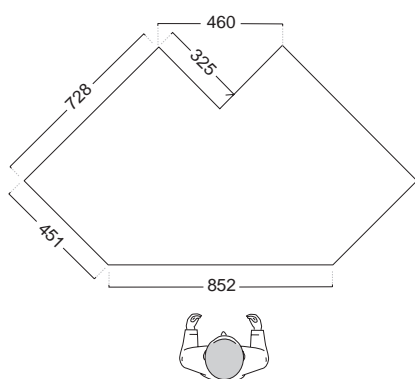
IA 1/45° B



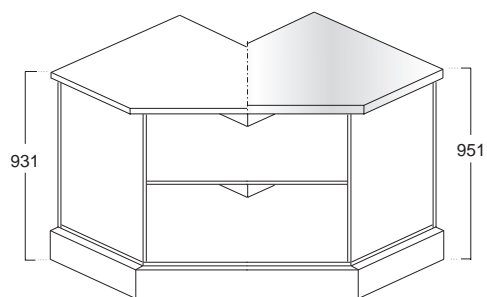
IA 1/45° B



IA 1/90° B

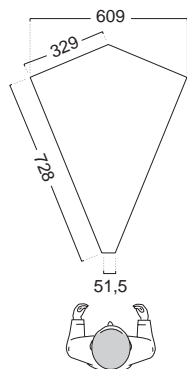


IA 1/90° B

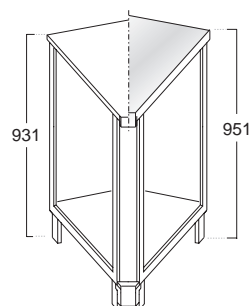


- Per i prezzi vedere listino • See list for prices • Pour les prix consulter le catalogue • Die Preise sind in der Preisliste angegeben
• Para los precios, ver la lista correspondiente.

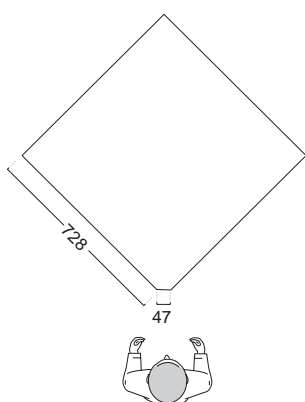
IA 2/45° B



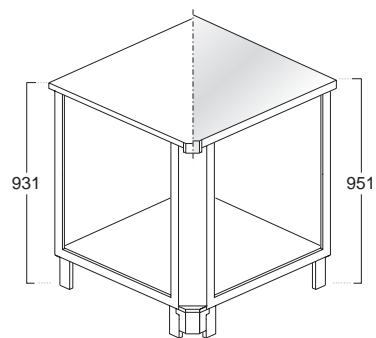
IA 2/45° B



IA 2/90° B



IA 2/90° B



- Per i prezzi vedere listino • See list for prices • Pour les prix consulter le catalogue • Die Preise sind in der Preisliste angegeben
• Para los precios, ver la lista correspondiente.

Caratteristiche tecniche

Struttura portante in tubolare di acciaio verniciato con polveri epossidiche a forno con elementi di irrigidimento, piedini regolabili per il livellamento. Versione con piano alto (A), con bancalina in postforming o granito (AB), con piano basso in acciaio inox (B).

Technical features

Tubular holding structure painted with epoxy powders at 180°C furnace temperature with stiffening elements and adjustable feet for levelling. Version with high top (A), with postformed or granite counter top (AB), with stainless-steel low top (B).

Caractéristiques techniques

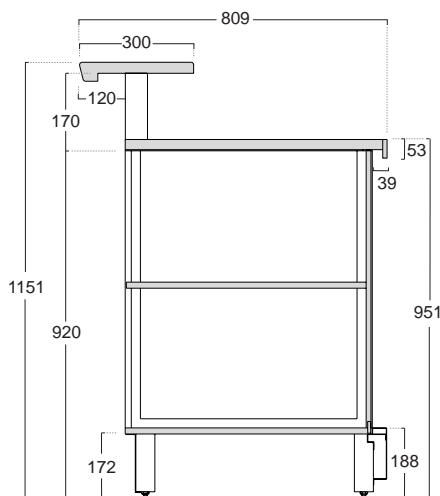
Structure portante en acier tubulaire vernis avec poudres époxydes à four avec éléments de raidissement, pieds réglables pour la mise à niveau du comptoir. Version avec plan haut (A), avec plan de comptoir postformé ou en granit (AB), avec plan bas (B) en acier inox.

Technische Eigenschaften

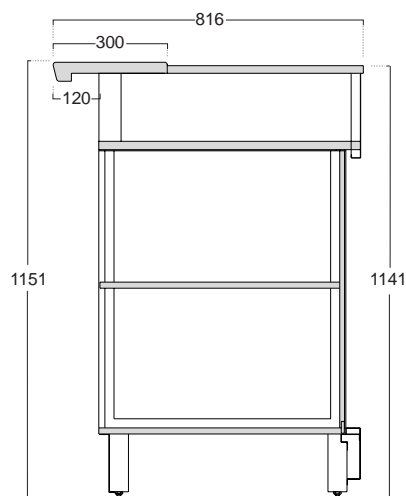
Tragende Stahlrohrstruktur mit Epoxydpulverbeschichtung, mit Verstärkungselementen und mit höhenverstellbaren Füßchen zur ebenen Aufstellung. Version mit hoher Platte (A), mit Arbeitsplatte aus Postforming oder Marmor (AB), mit niedriger Platte (B) aus Inox-Stahl.

Características técnicas

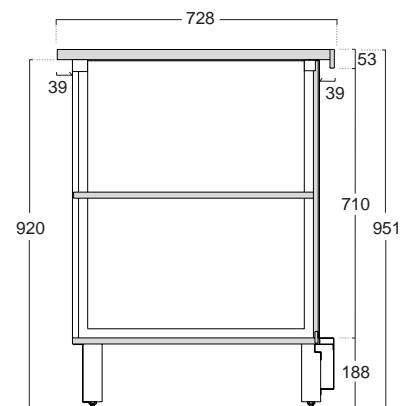
Estructura portante tubular de acero pintado al horno con polvos epoxídicos, con elementos de refuerzo y patas regulables para la nivelación. Versión con tablero alto (A), con encimera en postformado o en granito (AB), con tablero bajo (B) de acero inoxidable.



IA 1/45° - IA 1/90° AB

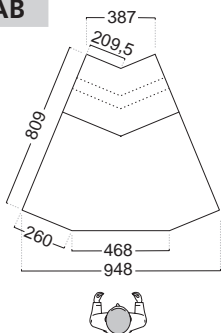


IA 1/45° - IA 1/90° A

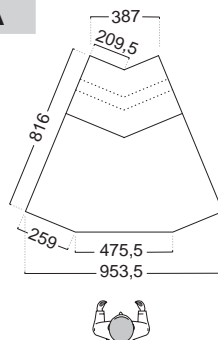


IA 1/45° - IA 1/90° B

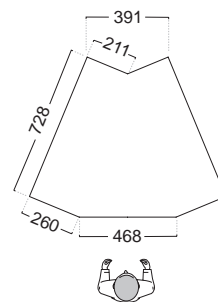
IA 1/45° AB



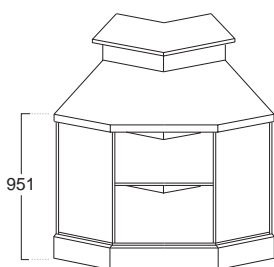
IA 1/45° A



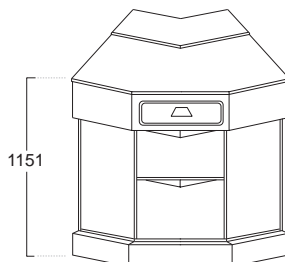
IA 1/45° B



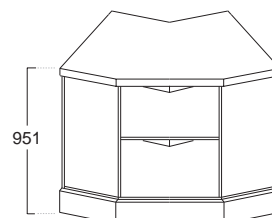
IA 1/45° AB



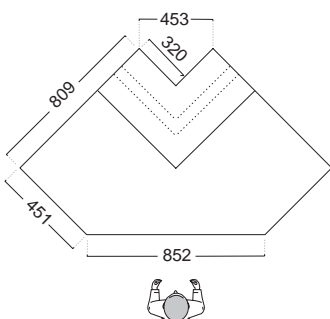
IA 1/45° A



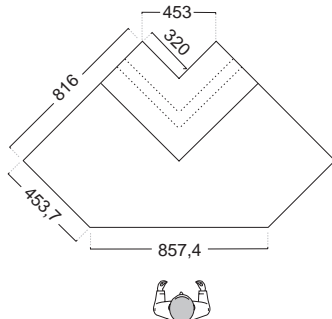
IA 1/45° B



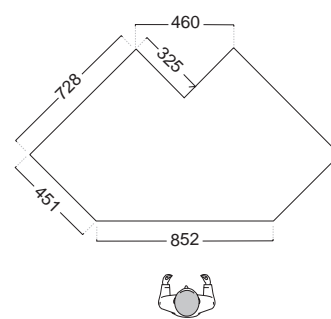
IA 1/90° AB



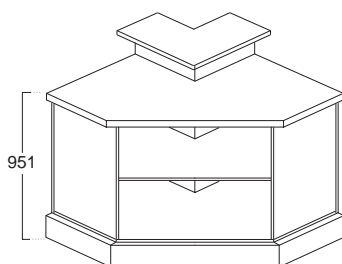
IA 1/90° A



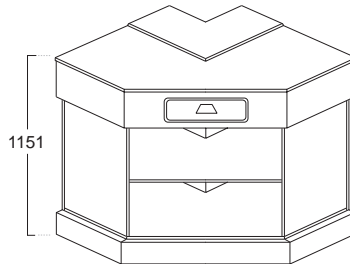
IA 1/90° B



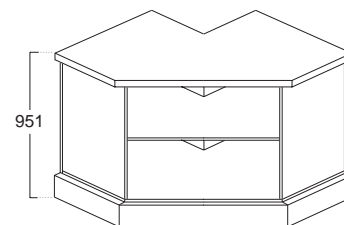
IA 1/90° AB



IA 1/90° A



IA 1/90° B



- Per i prezzi vedere listino • See list for prices • Pour les prix consulter le catalogue • Die Preise sind in der Preisliste angegeben
• Para los precios, ver la lista correspondiente.

- Con bancalina postforming o marmo ma senza fianchi • With postformed or granite counter top but without end panels • Avec plan de comptoir postformé
ou en granite sans joues • Mit Arbeitsplatte in Postforming oder Marmor, aber ohne Seitenteile • Con encimera en postformado o en granito sin laterales.

Caratteristiche tecniche

Struttura portante in tubolare di acciaio verniciato con polveri epossidiche a forno con elementi di irrigidimento, piedini regolabili per il livellamento. Versione con piano alto (A), con bancalina in postforming o granito (AB), con piano basso in acciaio inox (B).

Technical features

Tubular holding structure painted with epoxy powders at 180°C furnace temperature with stiffening elements and adjustable feet for levelling. Version with high top (A), with postformed or granite counter top (AB), with stainless-steel low top (B).

Caractéristiques techniques

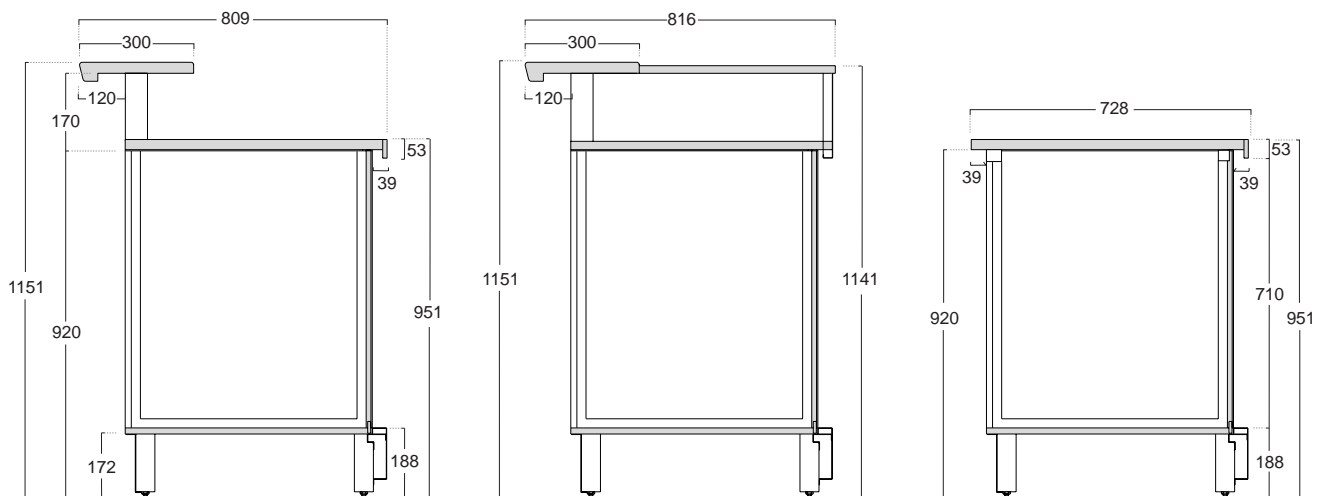
Structure portante en acier tubulaire vernis avec poudres époxydes à four avec éléments de raidissement, pieds réglables pour la mise à niveau du comptoir. Version avec plan haut (A), avec plan de comptoir postformé ou en granit (AB), avec plan bas (B) en acier inox.

Technische Eigenschaften

Tragende Stahlrohrstruktur mit Epoxydpulverbeschichtung, mit Verstärkungselementen und mit höhenverstellbaren Füßchen zur ebenen Aufstellung. Version mit hoher Platte (A), mit Arbeitsplatte aus Postforming oder Marmor (AB), mit niedriger Platte (B) aus Inox-Stahl.

Características técnicas

Estructura portante tubular de acero pintado al horno con polvos epoxídicos, con elementos de refuerzo y patas regulables para la nivelación. Versión con tablero alto (A), con encimera en postformado o en granito (AB), con tablero bajo (B) de acero inoxidable.

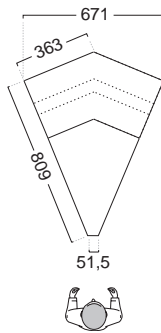


IA 2/45° - IA 2/90° AB

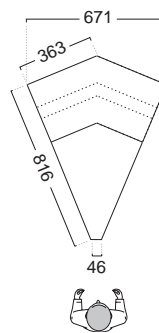
IA 2/45° - IA 2/90° A

IA 2/45° - IA 2/90° B

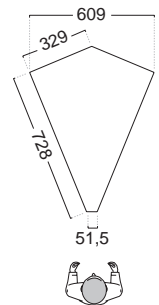
IA 2/45° AB



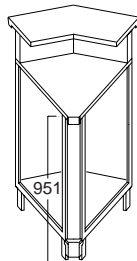
IA 2/45° A



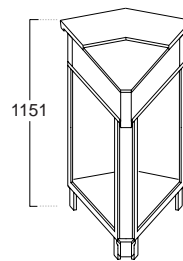
IA 2/45° B



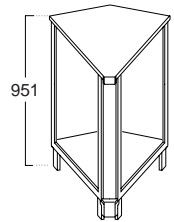
IA 2/45° AB



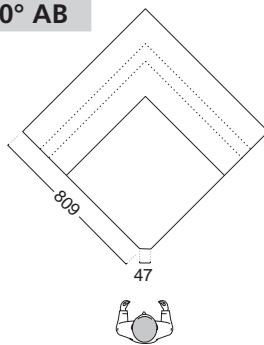
IA 2/45° A



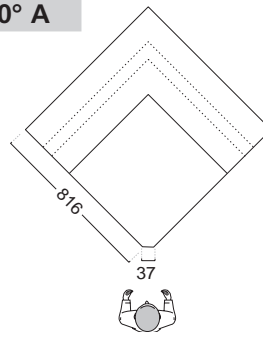
IA 2/45° B



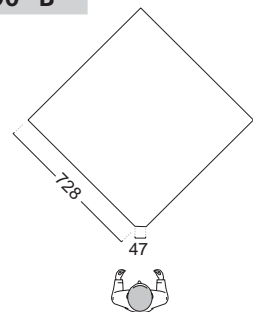
IA 2/90° AB



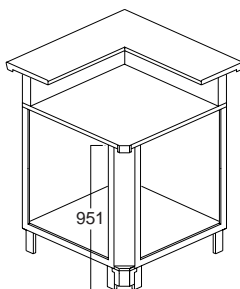
IA 2/90° A



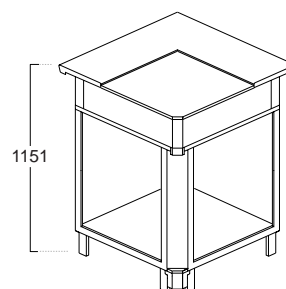
IA 2/90° B



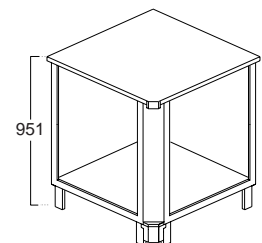
IA 2/90° AB



IA 2/90° A



IA 2/90° B



- Per i prezzi vedere listino • See list for prices • Pour les prix consulter le catalogue • Die Preise sind in der Preisliste angegeben
• Para los precios, ver la lista correspondiente.

- Con bancalina postformata o marmo ma senza fianchi • With postformed or granite counter top but without end panels • Avec plan de comptoir postformé au en granite sans joues • Mit Arbeitsplatte in Postforming oder Marmor, aber ohne Seitenteile • Con encimera en postformado o en granito sin laterales.