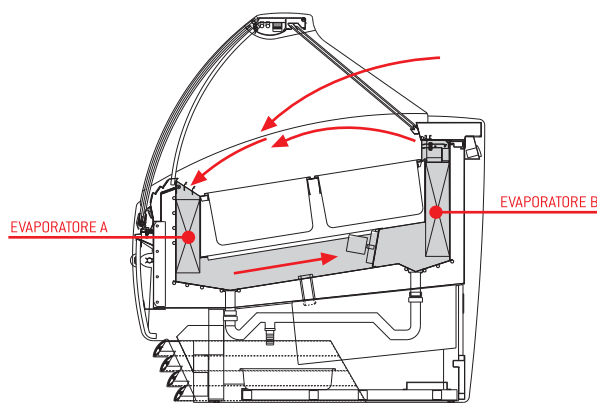
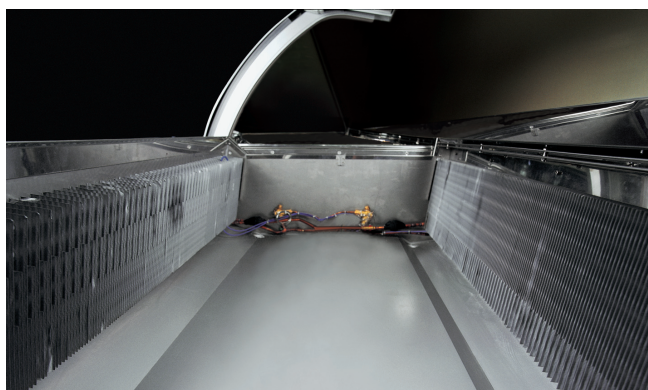


VETRINE GELATO CLASS E SPECIAL solo nella versione con due evaporatori.



Le vetrine gelato Class e Special sono da oggi disponibili solo nella versione con 2 evaporatori, in tutti i moduli lineari e curvi.

Nella refrigerazione con doppio evaporatore delle vetrine professionali IFI, il flusso dell'aria avviene da lato operatore a lato cliente. L'aria che entra nella vetrina, carica di umidità, passa nell'evaporatore A aspirata dai ventilatori ed esce raffreddata dall'evaporatore B. I due evaporatori sono impostati per sbrinare in momenti diversi, ogni 4 (A) e ogni 12 ore (B). Tali sbrinamenti possono essere impostati dall'esercente anche in modo diverso in base alle proprie esigenze di servizio e condizioni climatiche esterne.

L'evaporatore lato cliente "A" ha lo scopo di mantenere bassa l'umidità relativa, mentre quello lato operatore "B" mantiene la temperatura del gelato. L'evaporatore A ha il passo più largo rispetto all'evaporatore B: ciò fa sì che l'umidità che si deposita nelle alette dell'evaporatore A, diventando poi ghiaccio, non intasi i canali dell'aria consentendo alla vetrina più autonomia di ore di lavoro.

Ora tutte le **vetrine gelato professionali IFI - Cubika, Aktiva, Class, Special** - sono dotate di doppio evaporatore, sia nei moduli lineari che in quelli curvi.



Special



Class