

NUOVA SKY GELATO - profondità 984 mm

La più compatta tra le vetrine gelato IFI diventa professionale.

SKY, la più compatta tra le vetrine IFI con una profondità di soli **984 mm**, diventa da oggi una vetrina gelato professionale:

- **DIMENSIONI COMPATTE**
- **VASCHE GELATO PROFESSIONALI**
da 360x165 o 360x250 entrambe su doppia fila
- **REFRIGERAZIONE VENTILATA**

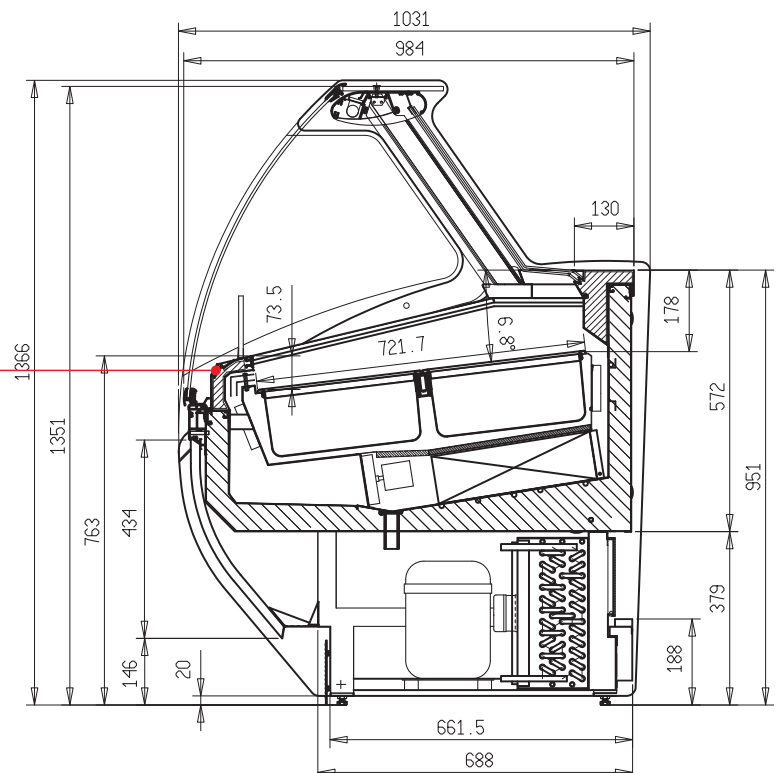
questi i plus della nuova versione gelato **SKY** che sostituisce la precedente lasciando invariate le dimensioni esterne, il castello vetri in alluminio anodizzato e la possibilità di essere canalizzata con tutti gli altri servizi della stessa linea: pasticceria, pralineria, panetteria, tavola caldo secco e vetrina neutra.

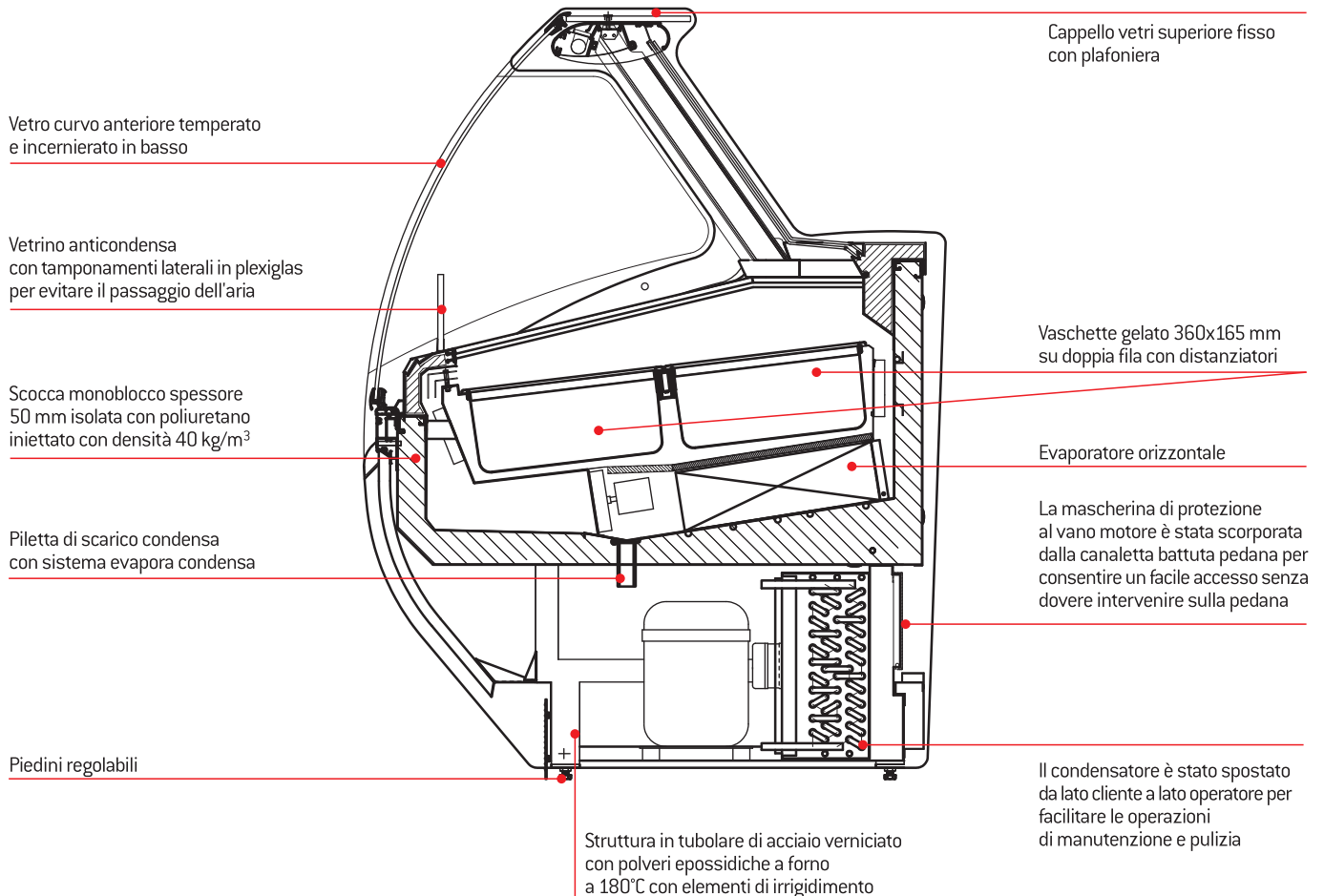
SKY è attualmente l'unica vetrina sul mercato sotto il metro di profondità che consente di inserire vaschette professionali da 360x165.

Per chi ha poco spazio e non vuole rinunciare a una vetrina professionale, SKY è la scelta giusta!



Per consentire l'alloggiamento di vaschette professionali su doppia fila da 360x165 e 360x250 mm sono state ridotte le dimensioni del piano lavoro lato operatore e del musetto lato cliente sul quale è posizionato il segna gusti, non più illuminato ma neutro. Il porta gusti neutro lascia al gelatiere più libertà nella personalizzazione delle etichette e nel loro posizionamento.





L'impianto refrigerante è con sbrinamento rapido automatico a gas caldo, in caso di unità condensatrice a bordo, e a inversione di ciclo in caso di unità condensatrice remota (un ciclo ogni 8 ore).

La refrigerazione è ventilata con un evaporatore orizzontale, mandata lato cliente e ripresa lato operatore.

Sia con motore a bordo che con motore remoto la nuova **SKY** adotta il **compressore ermetico monofase**.

La vetrina è testata in classe climatica 32°C e 60% di umidità relativa, è certificata CE per l'Europa ed ETL per il nord America (Stati Uniti e Canada).

Sono inoltre disponibili i seguenti accessori opzionali per ampliare le possibilità di servizio durante l'anno:

- **la vasca portatorte in acciaio inox**
- **i vassoi in acciaio inox per coppe gelato**
- **i vassoi in plexiglas per l'inserimento di monoporzioni** (da inserire all'interno dei vassoi in acciaio inox per coppe gelato).

I prezzi della nuova SKY versione gelato rimangono invariati (cfr. nuovo listino Espresso). Rimane possibile inserire vaschette non professionali da 260x160 mm comunicandolo in fase d'ordine all'Ufficio Commerciale IFI.