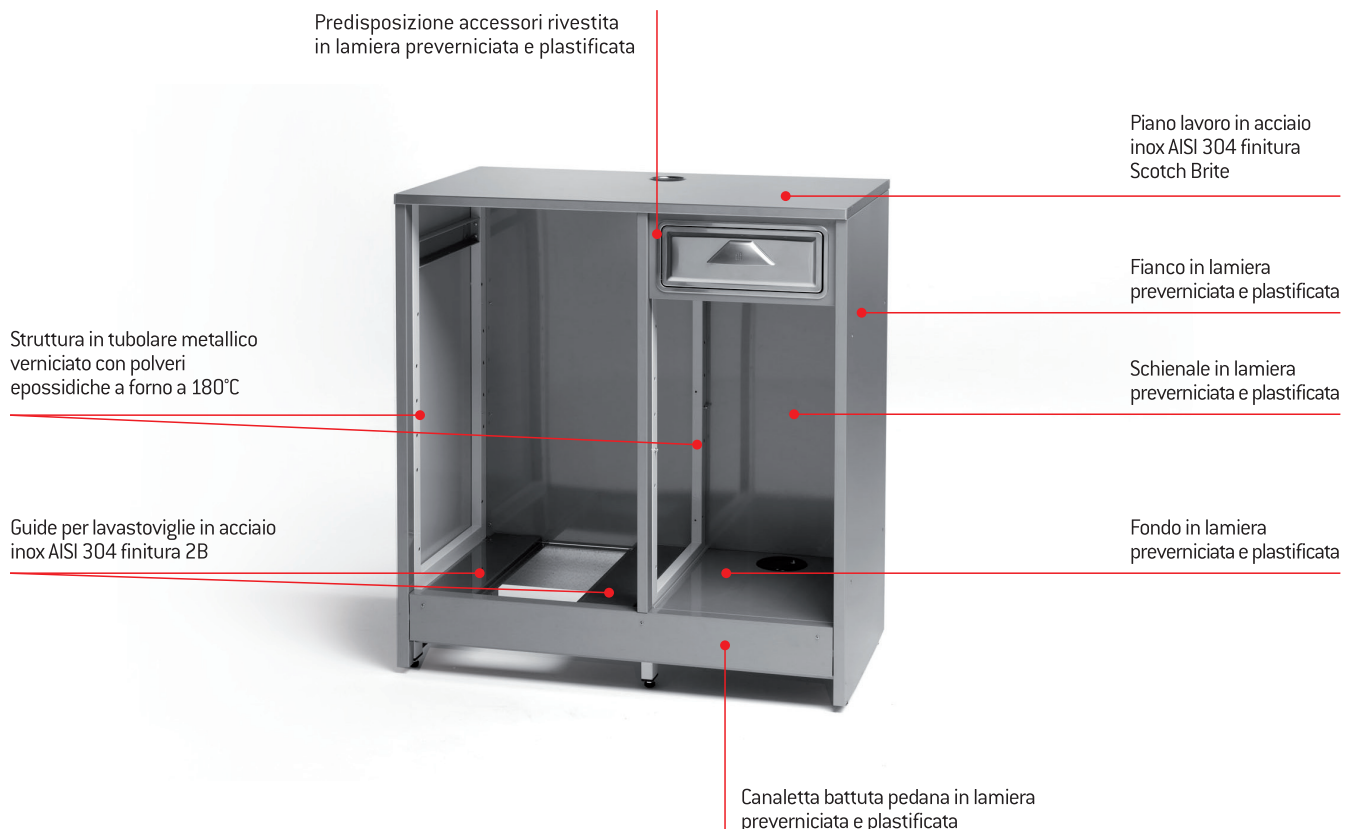


## NUOVA RETRO BASE macchina caffè P55 in metallo.

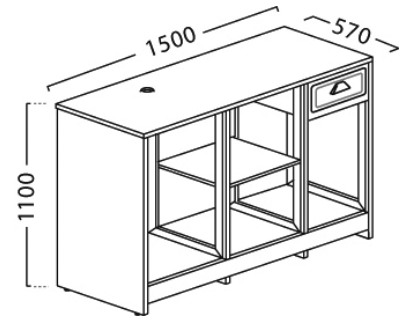
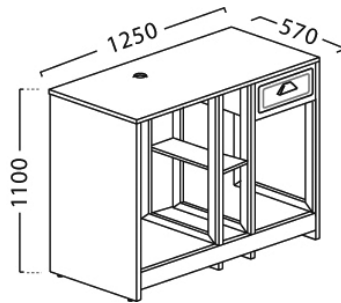
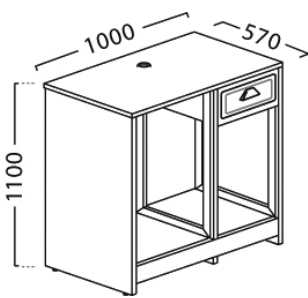
Oggi più che mai è importante presidiare il segmento “low cost” del mercato, ma sempre nel rispetto degli elevati standard qualitativi IFI. Ecco allora la nuova la nuova retro base macchina caffè in metallo, sempre con struttura in tubolare metallico verniciato con polveri epossidiche ma con tutti i tamponamenti a vista in lamiera preverniciata e plastificata.

La nuova retro base macchina caffè in metallo nasce per dare una alternativa economica ma sempre di qualità all'omologa realizzata in acciaio inox: la **lamiera preverniciata e plastificata** è infatti un prodotto dalla elevata resistenza alla corrosione passante e di lunga durata, ma dal costo più competitivo. Rimangono in acciaio inox AISI 304 il piano lavoro e le guide per lavastoviglie.

La ricerca di una maggiore competitività passa anche attraverso la scelta di offrire una configurazione base più snella che consenta al cliente che vuole risparmiare la possibilità di partire da un primo prezzo davvero interessante. Rimane comunque possibile inserire tutti gli accessori, sempre in lamiera preverniciata e plastificata, a completamento della retro base.



La gamma della nuova retro base macchina caffè in metallo prevede nella sola profondità di 570 mm tre lunghezze: 1000, 1250 e 1500 mm.



La configurazione base prevede il cassetto fondi e il ripiano in lamiera plastificata nei vani a giorno intermedi dei moduli 1250 e 1500. Ante, ripiani e fianchi divisorii con cui è possibile completare la retro base macchina caffè sono optional e sono realizzati sempre in lamiera preverniciata e plastificata. Rimangono in acciaio inox il cassetto fondi e il cassetto soldi, la tramoggia basculante e la tramoggia rifiuti.

Suggeriamo di abbinare la nuova retro base macchina caffè in metallo alle retro basi neutre con struttura in nobilitato.