

## Mensole LUX

Nell'ottica di rispondere in modo sempre più puntuale ed efficace alle richieste dei Clienti, abbiamo ampliato la gamma delle **mensole luminose LUX**, offrendo 2 tipologie distinte di ripiani:

### 1. Mensola luminosa in pietra acrilica

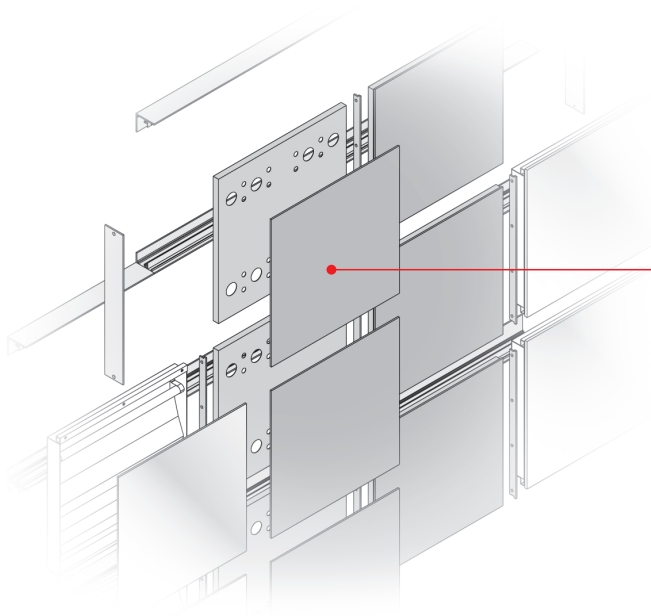
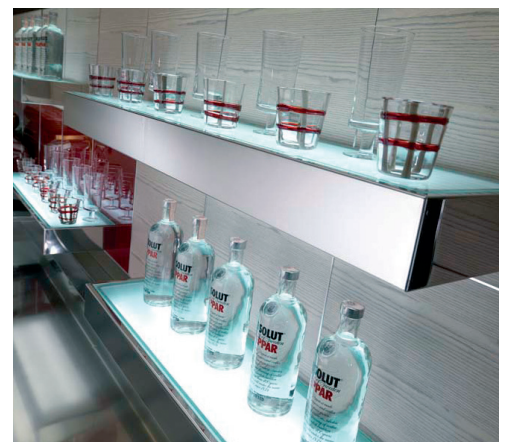
Una mensola ad alto contenuto tecnologico - costituita da un involucro in pietra acrilica e fasce laterali in acciaio inox - che, grazie ad un forte impegno di industrializzazione, abbiamo reso più competitiva, lasciando invariate funzioni e performance.

### 2. Mensola luminosa in acciaio

Accanto alla prima abbiamo affiancato una ulteriore mensola realizzata in vetro temperato, metacrilato opalino e acciaio inox che può essere scelta anche in abbinamento con la prima, per creare composizioni di retro alzate a tutti i livelli di prezzo, a seconda delle esigenze del cliente finale.

Entrambe le mensole sono sempre in abbinamento con la retroalzata a quadrotte LUX, che può essere abbinata con grande flessibilità a qualunque estetica IFI, essendo completamente indipendente nel montaggio e personalizzabile nelle essenze e nei colori.

Troverete i prezzi delle mensole luminose nel **LISTINO PREZZI LUX - DIONYSUS cartaceo** e nel corrispondente documento PDF all'interno dell'area riservata IFI.



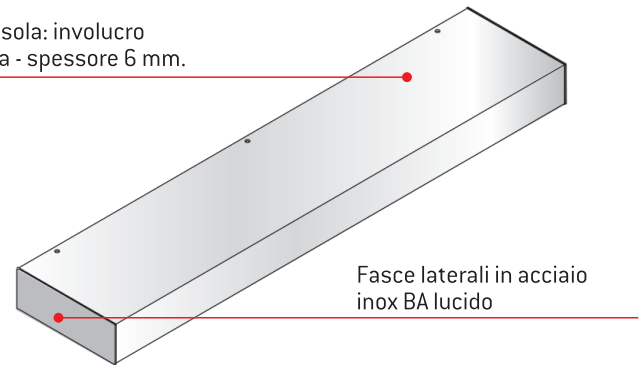
Il supporto in lamiera della retroalzata è già predisposto con fori ed inserti per il fissaggio della mensola in diverse posizioni.

## MENSOLA LUMINOSA IN PIETRA ACRILICA

### CARATTERISTICHE COSTRUTTIVE



Superficie mensola: involucro  
in pietra acrilica - spessore 6 mm.



All'interno, **l'illuminazione è prodotta da 2 tubi fluorescenti con reattore incorporato**. La mensola luminosa in pietra acrilica è disponibile nelle lunghezze: 700, 1000 e 1300 mm  
- Profondità: 273 mm  
- Altezza: 95 mm

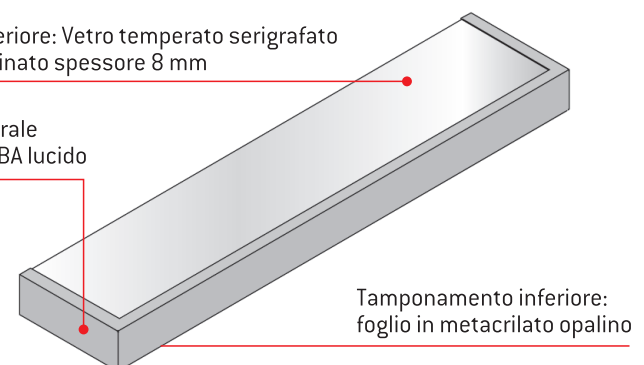
## MENSOLA LUMINOSA IN ACCIAIO

### CARATTERISTICHE COSTRUTTIVE



Superficie superiore: Vetro temperato serigrafato  
con effetto satinato spessore 8 mm

Fascia perimetrale  
in acciaio inox BA lucido



All'interno, **l'illuminazione è prodotta da 2 tubi fluorescenti con reattore incorporato**. La sostituzione delle lampade è possibile sia togliendo il piano superiore, sia togliendo la copertura inferiore (massima accessibilità). La mensola luminosa in acciaio è disponibile nelle lunghezze: 700, 1000 e 1300 mm  
- Profondità: 263 mm  
- Altezza: 97 mm