

## IFI PRESENTA MAXIM, IL NUOVO 4 STELLE.

**MAXIM È LA NUOVA PROPOSTA 4 STELLE DI IFI.** UN'ESTETICA MODERNA, CONTEMPORANEA ED ESTREMAMENTE VERSATILE, CHE PUÒ RIVOLGERSI A DIVERSE TIPOLOGIE DI CLIENTI, A SECONDA DELLE CARATTERISTICHE PROGETTUALI E DELLA COMPOSIZIONE TRA LORO DEI VARI ELEMENTI. SI PUÒ PARTIRE DA CONFIGURAZIONI MOLTO SEMPLICI E MONOCROMATICHE, IN GRADO DI COMPETERE NEL PREZZO CON UN'ESTETICA ASSAI LINEARE COME IL METROPOLIS, FINO AD ARRIVARE A QUELLE PIÙ COMPLESSE E VARIATE IN COLORI E PROFONDITÀ, CHE INVECE SI ALLINEANO A PROPOSTE PIÙ RICCHE COME AD ESEMPIO, INCONTRI.



Caratteristiche principali dell'estetica:

### 1. ALLINEAMENTO CON TAVOLA FREDDA

Il fondo pannellatura è allineato alle tavole fredde: si eliminano così i dislivelli tra banco e vetrine, tipici di tutte le soluzioni estetiche. La pulizia formale che ne risulta è massima.

### 2. NICCHIA RIENTRANTE

Sui moduli lineari h 1151 è possibile inserire una nicchia ergonomica, vale a dire una parte rientrante studiata appositamente per l'utilizzo degli sgabelli, sempre evidenziata da finitura laccata. Questa nicchia consente all' esercente di utilizzare il banco bar come punto di appoggio per i propri Clienti soprattutto nei momenti di punta.

La differenza tra nicchia e pannellatura avanzata aiuta a distinguere le zone di servizio: una di consumazione più veloce in piedi e l'altra invece per una situazione più rilassata da seduti. La nicchia fornisce inoltre una caratterizzante variazione geometrica e cromatica di grande effetto.



### 3. BANCALINA PROFONDA 40 cm.

In MAXIM la bancalina ha una profondità di 40 cm, superiore alle normali estetiche IFI.

### 4. ZOCCOLO di 30 cm.

Lo zoccolo ha un'altezza di 30 cm, che crea nuove ed interessanti proporzioni all'interno del banco tra la parte alta e la parte bassa ed ha l'effetto di rendere la pannellatura fluttuante e sollevata da terra.

### 5. FIANCO

La bancalina in agglomerato prosegue verticalmente lungo il fianco e scende a terra, chiudendo idealmente il banco. Il fianco acquista importanza: elemento non più solo funzionale ma anche di forte caratterizzazione estetica.



## ELEMENTI CARATTERISTICI DEL PRODOTTO

### FINITURE

L'estetica MAXIM è proposta in tre distinte versioni:

- laccata (*tutti i RAL, finitura lucida o opaca*)
- in laminato di legno (*Rovere Antibes sbiancato o Rovere di palude - entrambi in finitura effetto cera sabbata*)
- in laminato (*Palissandro Cuba finitura lucida o Teak Liù finitura graffiata*)

### LAMINATI DI LEGNO

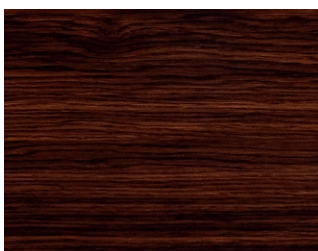


ROVERE ANTIBES SBIANCATO



ROVERE DI PALUDE

### LAMINATI



PALISSANDRO CUBA



TEAK LIÙ

### BANCALINA

Profondità 400 mm. - realizzata in pietra agglomerata o naturale.

### MODULI BASSI

con piani di lavoro in pietra agglomerata o naturale, o in acciaio inox con il profilo anteriore in pietra.

## FIANCHI TERMINALI

- laccati sp. 20 mm.
- in pietra agglomerata o naturale sp. 20 mm.
- laccati sp. 40 mm. con un elemento verticale in pietra con la stessa conformazione della bancalina.  
*(effetto prolungamento della bancalina)*

## FIANCHI



H 1151

- MARMI, GRANITI, AGGLOMERATI
- TUTTI I LACCATI RAL



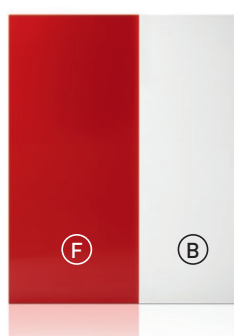
H 1151

- MARMI, GRANITI, AGGLOMERATI
- TUTTI I LACCATI RAL



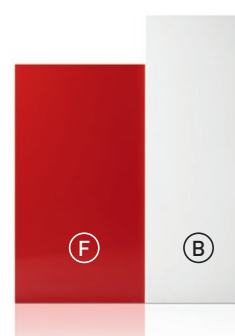
H 951

- MARMI, GRANITI, AGGLOMERATI
- TUTTI I LACCATI RAL



H 1151

- CON BANCALINA A TERRA:
- B**\_ BANCALINA: MARMI, GRANITI, AGGLOMERATI
- F**\_ FIANCO: TUTTI I LACCATI RAL



H 1151

- CON BANCALINA A TERRA:
- B**\_ BANCALINA: MARMI, GRANITI, AGGLOMERATI
- F**\_ FIANCO: TUTTI I LACCATI RAL

**ANGOLI** a facce o curvi.

## ZOCCOLO

(h= 300 mm.) può essere in estruso di alluminio anodizzato o in pietra agglomerata o naturale.

## RETRO ALZATE

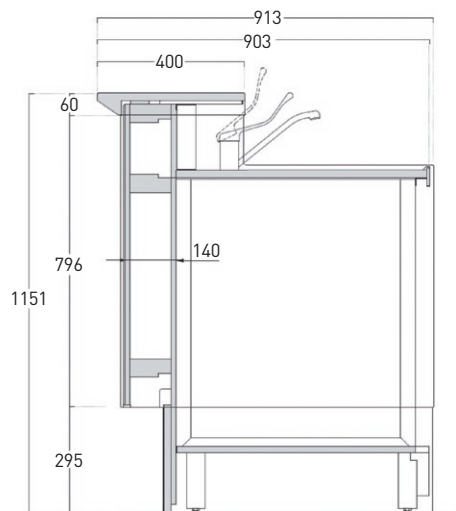
- Struttura indipendente con sezione a "C" realizzata con due estrusi di alluminio anodizzato orizzontali e paralleli, da uno schienale e da due elementi terminali di forte spessore. L'illuminazione è garantita da una serie di LED incastonati all'interno del profilo in alluminio superiore. Lo schienale può essere dello stesso decorativo dell'arredo mentre gli elementi terminali sono sempre laccati.
- Struttura riquadrata (*modello Lux*) realizzata con profili in alluminio estruso anodizzato tamponata con "quadrotte" di circa 50 x 50 cm. su cui possono essere ancorate le mensole luminose in posizioni pre-definite, ma molto ampie. Le riquadrature possono essere dello stesso decorativo del banco bar (o altro a richiesta), mentre le mensole sono realizzate in acciaio inox e vetro con l'illuminazione, interna alla struttura, realizzata con tubi fluorescenti. *(cfr. News Settembre 2009)*



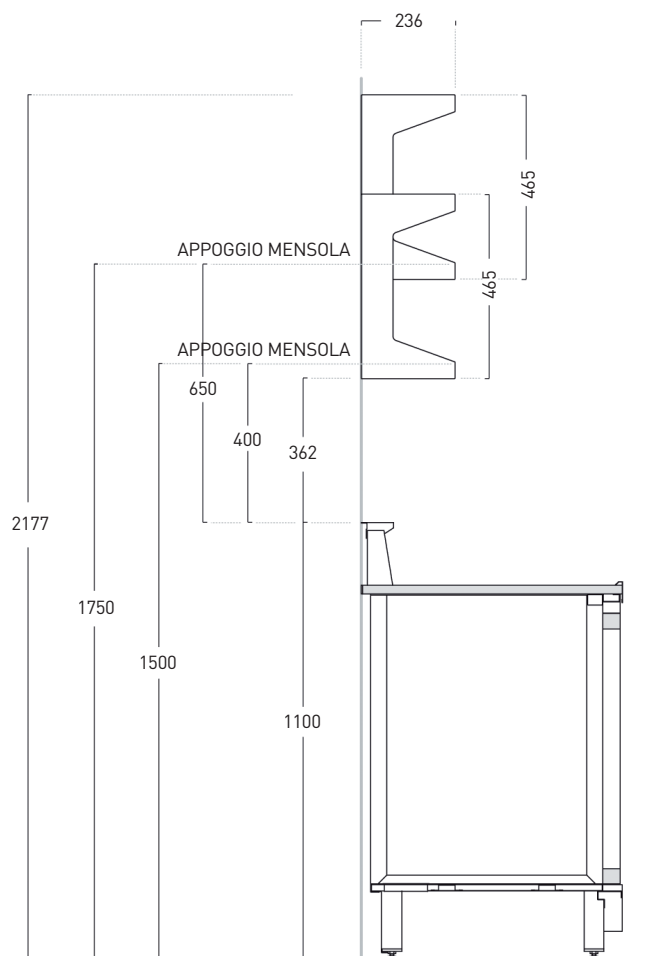
Troverete i prezzi di listino nell'area riservata del sito IFI.

## SEZIONI

H.1151 SENZA NICCHIA



ALZATA CON MENSOLA



H.1151 CON NICCHIA

