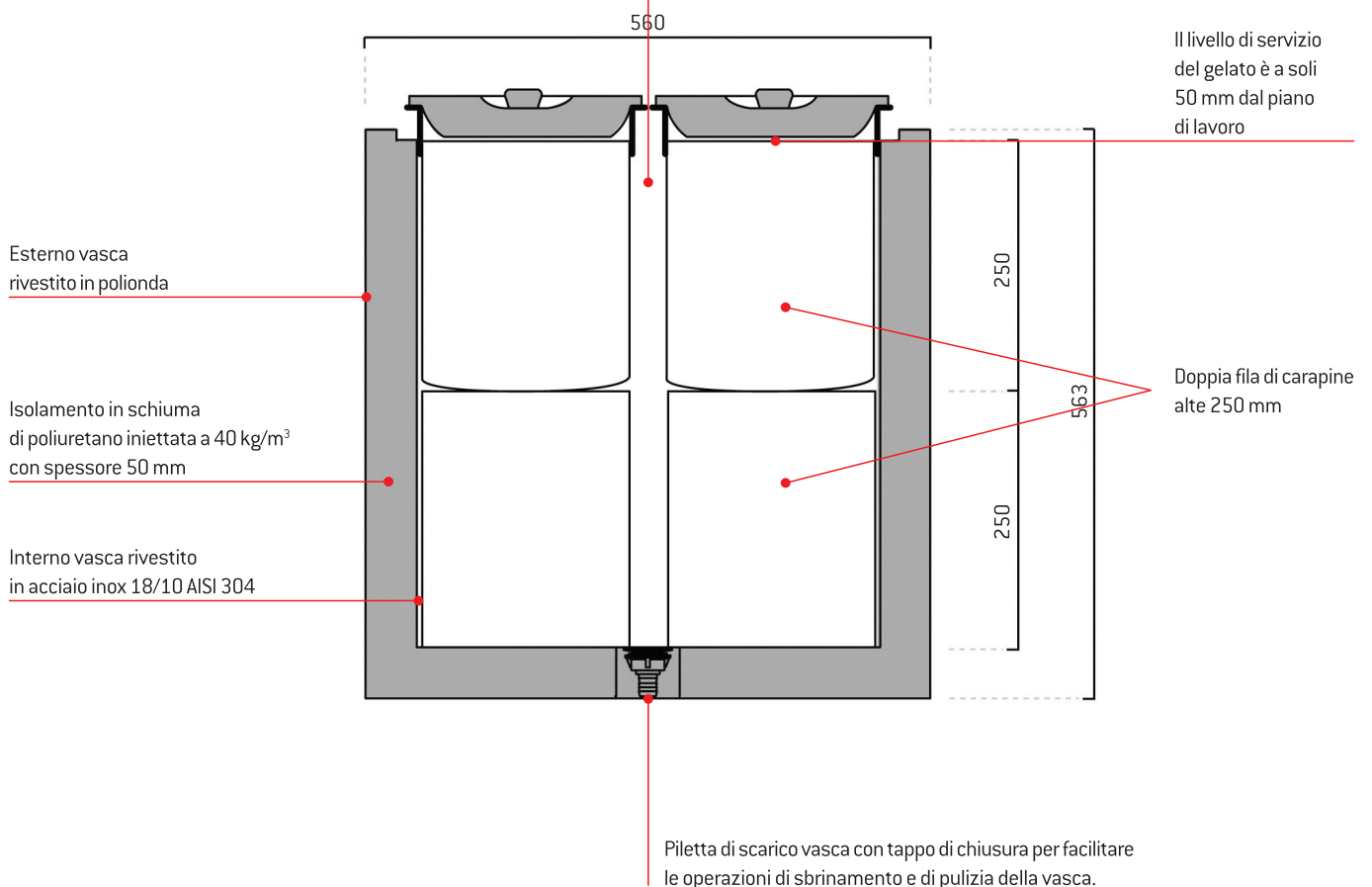


POZZETTI GELATO VENTILATI.

IFI lancia nel 2005 la prima gamma pozzetti gelato adottando anche per questo prodotto tramandato dalla tradizione l'innovativa tecnica della refrigerazione ventilata. Grazie alla ventilazione vengono superate molte delle criticità della refrigerazione a glicole con un ottimo rapporto prezzo/prestazioni.

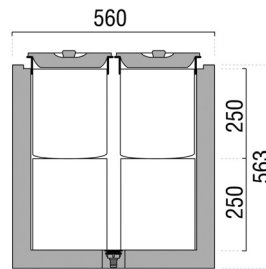
Ventole interne per agitare l'aria e uniformare la temperatura con conseguente riduzione del delta termico tra parte alta e fondo vasca. Il gelato contenuto nelle carapine di riserva è così subito pronto per l'uso.



La gamma pozzetti ventilata IFI si compone di 3 diverse soluzioni:

1. vasca pozzetti gelato non installata:

per lasciare la più ampia libertà di installazione all'interno dell'arredo (la vasca non comprende il piano in acciaio inox forato per le carapine);

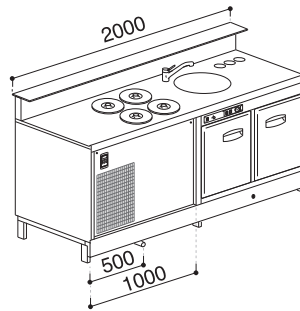


Larghezza

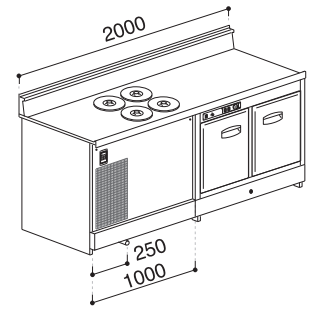
2 pozzetti	322 mm
4 pozzetti	560 mm
6 pozzetti	807 mm
8 pozzetti	1054 mm
10 pozzetti	1301 mm
12 pozzetti	1548 mm

2. vasca pozzetti gelato installata:

si può scegliere se farla installare all'interno del banco bar o della retro base neutra P63, completa di piano in acciaio inox forato per le carapine [al prezzo della vasca pozzetti installata va sommato il prezzo del banco bar o della retro base scelta];



Esempio di installazione su banco bar

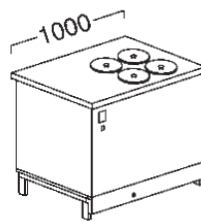


Esempio di installazione su retro banco

3. banco pozzetti gelato:

un modulo a sé stante h 951 che può essere inserito:

- nelle estetiche Lux, Dionysus, Havana, Metropolis, Planet, Planet Tech e Bourbon, con la bancalina in vetro specifica
- nelle estetiche Reflex, Incontri e Kaleidos con bancalina in vetro specifica oppure con la bancalina propria dell'estetica.



	Con motore a bordo	Senza motore
4 pozzetti	1000 mm	1000 mm
6 pozzetti	1500 mm	1000 mm
8 pozzetti	1500 mm	1500 mm
10 pozzetti	2000 mm	1500 mm
12 pozzetti	2000 mm	2000 mm
6+8 pozzetti	2500 mm	
8+8 pozzetti	3000 mm	2500 mm
8+10 pozzetti	3000 mm	
10+10 pozzetti		3000 mm
6 pozzetti curvi		curvo 45°

Optional la bancalina in vetro temperato disponibile nelle lunghezze da 1000, 1500, 2000, 2500, 3000 mm e curva con supporti in fusione di alluminio verniciati color argento metallizzato.

Il sistema di refrigerazione è costituito da serpentina in tubo di rame affogata all'interno della schiuma poliuretanic di isolamento completa di valvola termostatica e utilizza gas R 404. Il motore viene fornito allacciato oppure remoto. Il pannello comandi elettronico in dotazione con display digitale consente di visionare la temperatura interna. Le carapine sono optional.

