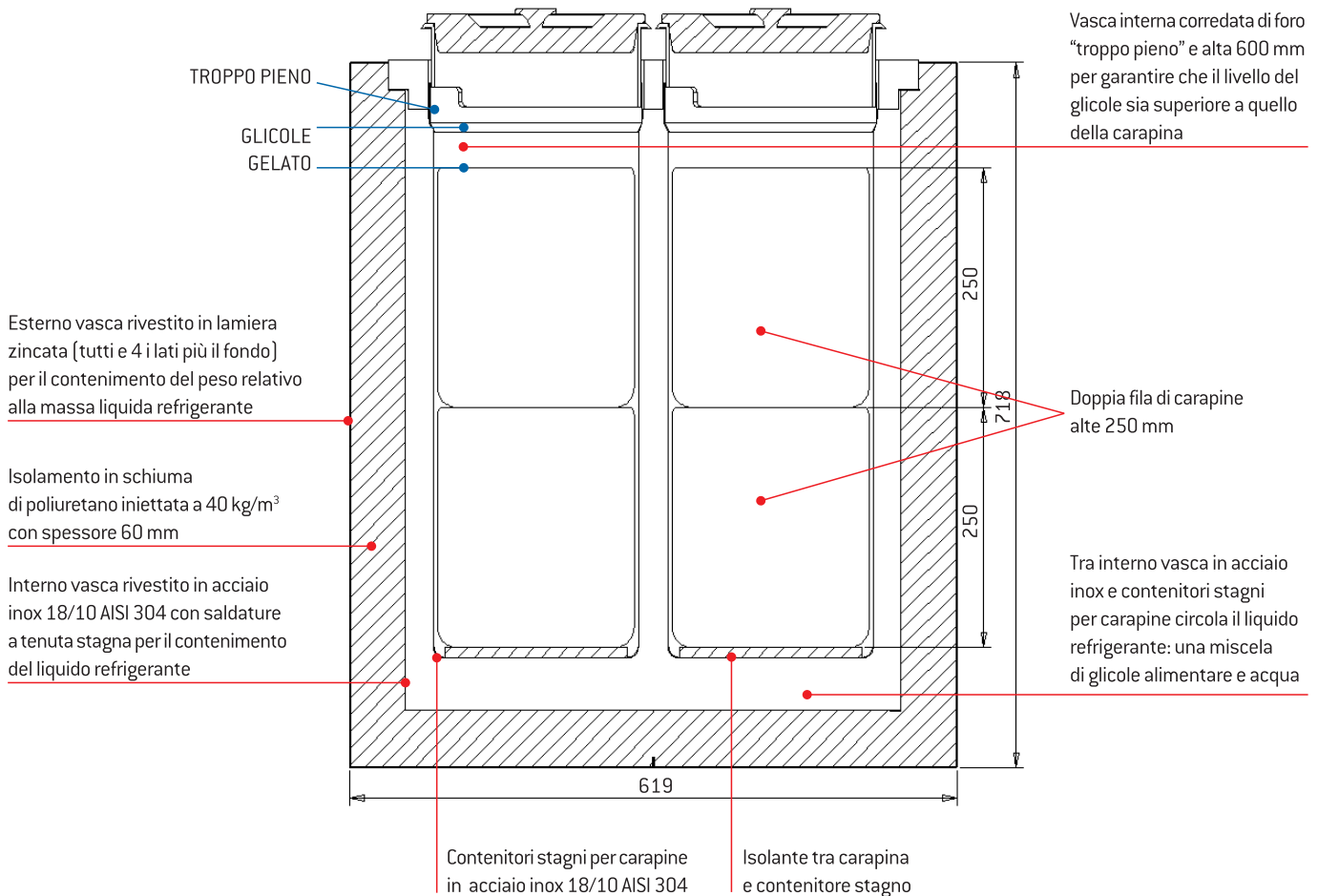


## POZZETTI GELATO A GLICOLE.

Nasce la gamma pozzetti gelato con refrigerazione a liquido (miscela di glicole e acqua) firmata IFI: prestazioni migliorate rispetto a quanto già presente sul mercato con un occhio attento alla competitività, per offrire sempre il meglio al giusto prezzo.

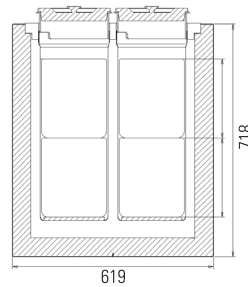


La vasca interna è dotata di un sistema in grado di limitare al massimo la differenza di temperatura (delta termico) tra la parte alta e la parte bassa della vasca. In questo modo si garantisce una perfetta spatolabilità del gelato nelle carapine di lavoro e un rinvenimento più rapido del gelato contenuto nelle carapine di riserva.

La gamma pozzetti a glicole IFI si compone di 3 diverse soluzioni:

**1. vasca pozzetti gelato non installata:**

per lasciare la più ampia libertà di installazione all'interno dell'arredo (la vasca non comprende il piano in acciaio inox forato per le carapine);

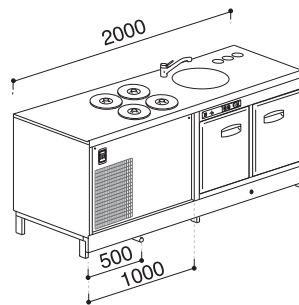


**Larghezza**

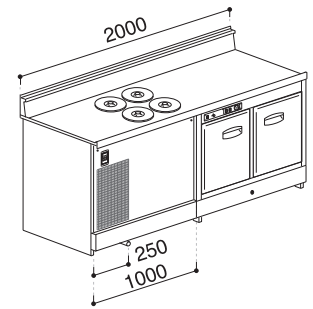
4 pozzetti	619 mm
6 pozzetti	858 mm
8 pozzetti	1097 mm
10 pozzetti	1336 mm
12 pozzetti	1575 mm

**2. vasca pozzetti gelato installata:**

si può scegliere se farla installare all'interno del banco bar h. 951 mm con bancalina in vetro specifica o della retro base neutra in metallo P63, completa di piano in acciaio inox forato per le carapine (al prezzo della vasca pozzetti installata va sommato il prezzo del banco bar o della retro base scelta);



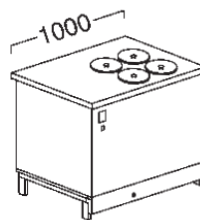
Esempio di installazione su banco bar



Esempio di installazione su retro banco

**3. banco pozzetti gelato:**

un modulo a sé stante h 951 che può essere inserito all'interno di qualsiasi estetica IFI con la bancalina in vetro specifica.



	Con motore a bordo	Senza motore
4 pozzetti	1000 mm	1000 mm
6 pozzetti	1500 mm	1000 mm
8 pozzetti	1500 mm	1500 mm
10 pozzetti	2000 mm	1500 mm
12 pozzetti	2000 mm	2000 mm
6+8 pozzetti	2500 mm	
8+8 pozzetti	3000 mm	2500 mm
8+10 pozzetti	3000 mm	
10+10 pozzetti		3000 mm
6 pozzetti curvi		curvo 45°

Optional la bancalina in vetro temperato disponibile nelle lunghezze da 1000, 1500, 2000, 2500, 3000 mm e curva con supporti in fusione di alluminio verniciati color argento metallizzato.

Il sistema di refrigerazione è costituito da serpentina in tubo di rame affogata all'interno della schiuma poliuretanic di isolamento completa di valvola termostatica e utilizza gas R 404. Il motore viene fornito allacciato oppure remoto. Il pannello comandi elettronico in dotazione con display digitale consente di visionare la temperatura interna. Le carapine, il termometro e il glicole sono optional.

