

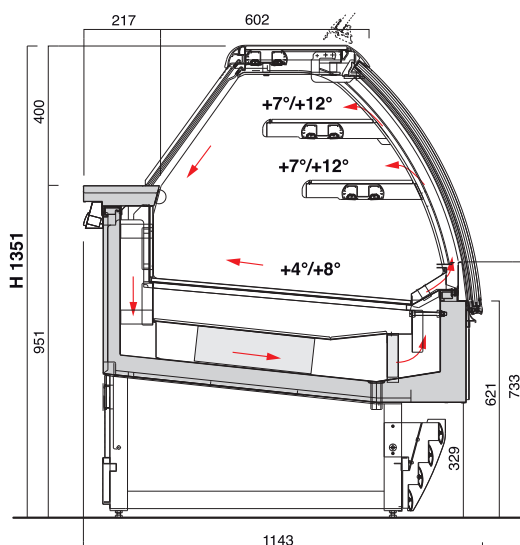
AKTIVA PASTICCERIA con mensole refrigerate e LED.

IFI presenta la nuova Aktiva Pasticceria Piano Fisso h 1351 mm con mensole refrigerate e illuminazione a LED - versioni CE ed ETL.

La mensola refrigerata rappresenta un'importante innovazione e permette all'esercente una maggiore possibilità di esposizione dei prodotti freschi. Grazie alla speciale conformazione della griglia di uscita dell'aria, il flusso viene convogliato non solo sul piano ma anche sulle mensole, ottenendo così temperature che vanno da $+4^{\circ}/+8^{\circ}\text{C}$ sul piano espositivo e $+7^{\circ}/+12^{\circ}\text{C}$ sulle 2 mensole. Attraverso un pannello comandi di facile utilizzo, è possibile infatti gestire il convogliamento del freddo per distribuirlo in tre modalità differenti, a seconda dei prodotti che si vogliono esporre:

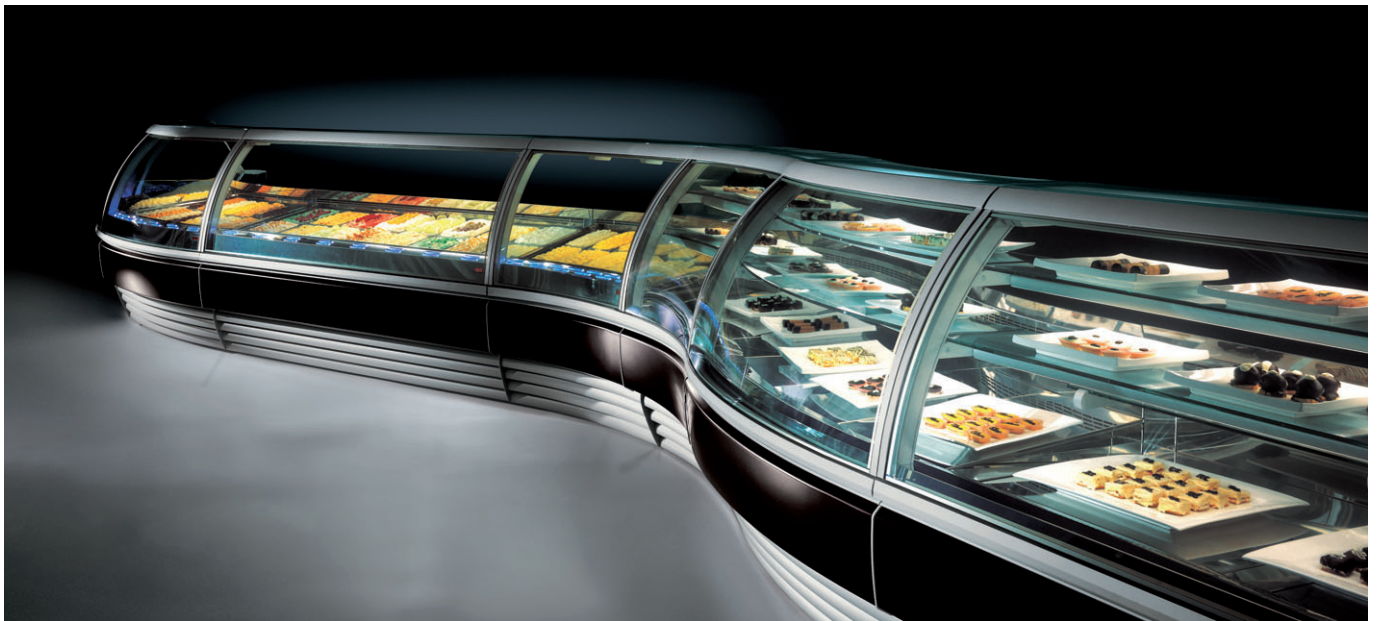
1. Ventilazione solo sul piano espositivo;
2. Ventilazione sul piano espositivo e sulla mensola inferiore;
3. Ventilazione sul piano espositivo e su entrambe le mensole.

Inoltre, l'impianto refrigerante è stato progettato per ottenere un indice di U.R. adatto per i prodotti di pasticceria (70 - 80%). Il piano espositivo refrigerato, prof. 740 mm, è formato da piani inox asportabili con finiture interne in acciaio inox BA lucido. Le due mensole espositive di serie di mm 290 sono realizzate in cristallo. L'illuminazione è a LED: non riscaldano e durano molto più a lungo rispetto alla normale illuminazione fluorescente.



L'impianto è con sbrinatorio automatico a gas caldo con unità condensatrice a bordo (UC) o remota (NUC) con scarico condensa esterno. L'unità condensatrice è a doppia ventola di cui la seconda termostata: il tutto si traduce in meno calore e meno rumore per l'operatore. Prove effettuate in classe climatica $30^{\circ}\text{C} / 55\% \text{U.R.}$. La versione a mensole refrigerate è disponibile nei moduli 1100 - 1600 - 2100 - A2/45° - A2/30°, esclusivamente con scorrevoli posteriori.

GAMMA AKTIVA: LED optional su tutti i moduli CE ed ETL.



Da oggi **tutti i moduli e i servizi della linea di vetrine Aktiva** (lineari e curvi, h 1351 e 1436) sono disponibili con l'**illuminazione a LED opzionale**.

L'illuminazione a LED garantisce:

- elevata affidabilità ed efficienza
- lunga durata, in quanto non è influenzata dal numero di accensioni e spegnimenti
- basso consumo
- funzionamento in sicurezza perché a bassissima tensione.

La gamma Aktiva si arricchisce così di una caratteristica importante dal punto di vista sia funzionale che estetico: una luce fredda ed elegante, che illumina perfettamente il prodotto esposto e ne esalta forme e colori. Tale illuminazione inoltre permette di evitare l'installazione del chiller all'interno della plafoniera.

L'illuminazione a LED è opzionale rispetto a quella con tubo fluorescente a meno che nella composizione non sia inserita una vetrina a mensola refrigerate dove l'illuminazione a LED è di serie.

